

YAESU FT-8800E

Tobånds FM station



Betjeningsvejledning

Betafon
Gyldenløvesgade 2
1369 København K
Tlf. 33 14 12 33
e-mail info@betafon.dk

Copyright 2003, Yaesu Musen og Betafon

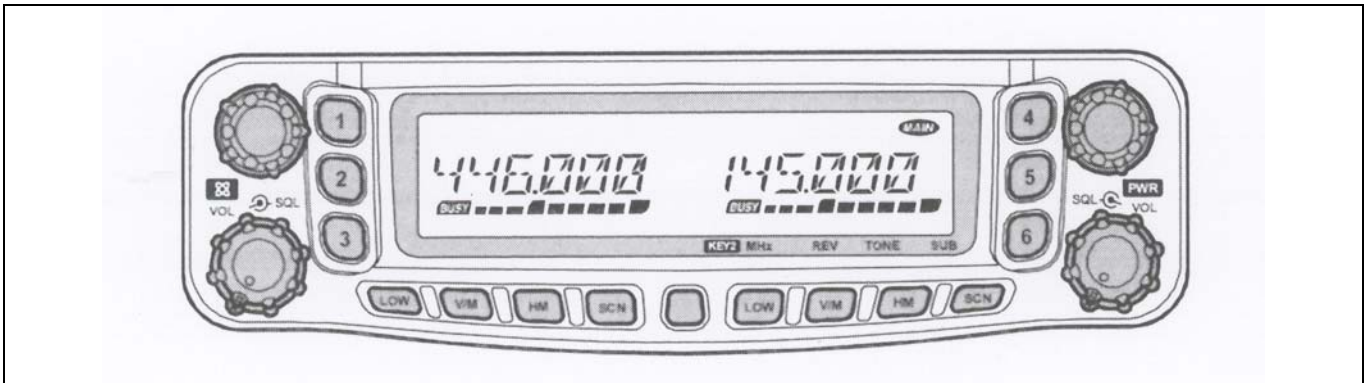
Alle rettigheder forbeholdes

Ingen del af denne brugervejledning må kopieres på nogen måde
uden forudgående skriftlig tilladelse fra Betafon

Indholdsfortegnelse

Introduktion	1	Brug af CTCSS/DCS	29
Specifikationer	2	CTCSS drift	29
Tilbehør og ekstraudstyr	3	Brug af digital kodesquelch	30
Medleveret tilbehør	3	Søgning efter tone	31
Ekstraudstyr	3	Hukommelsesstatus	32
Installering	4	Brug af almindelige hukommelser	32
Indledende inspektion	4	Lagring af data i en hukommelse	32
Gode råd om installering	4	Lagring af alfanumeriske betegnelser for hukommelser	33
Vigtig sikkerhedsinformation	5	Lagring af separat sende- og modtagefrekvens ("usædvanlig spacing")	33
Gode råd om antenner	6	Kald af hukommelse	34
Installering som mobilstation	8	Ændring af frekvens for kaldt hukommelse	34
Strømforsyning ved montering som mobilstation	9	Sletning af data i hukommelser	34
Mobilhøjtalere	9	HOME kanal	35
Installering som basestation	10	Brug af hukommelsesgrupper	36
Strømforsyning fra lysnettet	10	"Kun-hukommelse" status	37
Tilslutning af packet radio TNC	10	Brug af superhukommelser	37
Knapper og taster på forpladen	12	Lagring af data i superhukommelser	37
Lyspanel	16	Hentning af data fra superhukommelser	37
Tilslutninger på bagpladen	17	Scanning	38
MH48A6J mikrofon	18	Indstilling af status for genoptagelse af scanning	38
MH42B6JS mikrofon	19	VFO scanning	39
Grundlæggende betjening	20	Hukommelsesscanning	40
Tænd og sluk	20	Overspringelse af hukommelser under hukommelsesscanning	40
Indstilling af volumen	20	Præference-hukommelsesscanning	41
Indstilling af squelchen	20	Båndscanning (PMS scanning)	42
Valg af aktivt bånd	20	Overvågning af prioritetskanal (Dual Watch)	43
Valg af frekvensområde	21	Funktionen Smart Search™	44
Frekvensvalg	22	ARTS (Automatic Range Transponder System)	46
VFO hjul	22	Grundlæggende indstilling og brug af ARTS	46
Direkte indtastning af frekvens	22	Indstilling af CW identifikation	47
Scanning	22	DTMF Autodialer	48
Sending	23	Opkobling til internet	50
Indstilling af senderens udgangseffekt	23	Diverse indstillinger	52
Avanceret betjening	24	Time-out timer (TOT)	52
Låsning af taster og knapper	24	Automatisk slukning (APO)	52
Tastaturbipper	24	Programmering af taster	53
Valg af frekvensstep	24	FM båndbredde og mikrofonforstærkning	54
Lyspanelets lysstyrke	25	Invertering af DCS kode	55
Sammenkobling af bånd	25	Krydsbånds-repeaterdrift	56
Undertrykkelse af audio (muting)	26	Reset af stationen	57
HF squelch	26	Kloning	58
Repeatertrafik	27	Menustatus	59
Repeaterspacinger	27		
Automatisk repeaterspacing (ARS)	27		
Aktivering af manuel repeaterspacing	28		
Ændring af standard repeaterspacing	28		

INTRODUKTION



FT-8800E fra Betafon er en solid 2-bånds FM station i høj kvalitet, der giver en udgangseffekt på 50 W på 144 MHz og 35 W på 430 MHz amatørbandene.

Den høje udgangseffekt fra FT-8800E frembringes af dens effektforstærker med RD70HVF1 Power MOS FET med direct-flow køleflade og termostyret blæser, der holder temperaturen på et for stationens kredsløb sikkert niveau.

FT-8800E er udstyret med 1054 hukommelser (527 på henholdsvis det primære og det sekundære bånd) og fuld duplex med uafhængig indstilling af volumen og squelch; stationen har indbygget CTCSS og DCS enkoder/dekoder; frontpanelet kan tages af ved brug af YSK-8900 Separation Kit (ekstraudstyr), så stationen let finder plads, selv hvor der ikke er meget plads at give væk af.

Vi anbefaler, at du læser hele nærværende betjeningsvejledning igennem, så du forstår og får fuldt udbytte af de mange funktioner i din nye FT-8800E fra Betafon.

BEMÆRK

Denne station sender på frekvenser, der kræver særlig tilladelse.

For at måtte anvende stationen skal brugeren være i besiddelse af en amatørlicens. Stationen må kun anvendes på de frekvensbånd, der er tildelt radioamatørtjenesten.

Liste over anvendelsesområder

<<Se illustrationen på side 1 i den engelske manual>>

SPECIFIKATIONER

Generelt

Frekvensområde:	<u>Modtagelse</u>	108.000-520.000 MHz 700.000-999.995 MHz
	<u>Sending</u>	144.000-146.000 MHz 430.000-440.000 MHz
Frekvensstep:		5/10/12,5/15/20/25/50 kHz
Modulation:		F2/F3
Antenneimpedans:		50 ohm, ubalanceret (antenneduplexer indbygget)
Frekvensstabilitet:		Bedre end ± 5 ppm (-10 °C til +60 °C)
Temperaturområde (i drift):		-20 °C til +60 °C
Strømkrav:		13,8 V DC ($\pm 15\%$), minus til stel
Strømforbrug (cirka):		Modtagelse: 0,5 A med squelch lukket Sending: 8,5 A (144 MHz), 8,0 A (430 MHz)
Kabinettets størrelse:		140 (B) x 41,5 (H) x 168 (D) mm (uden knapper og stik)
Vægt:		ca. 1 kg

Sender

Udgangseffekt:	50/20/10/5 W (144 MHz) 35/20/10/5 W (430 MHz)
Modulationstype:	Variabel reaktans
Maksimalt sving:	± 5 kHz
Spurious-udstråling:	Bedre end -60 dB
Mikrofonimpedans:	2 kiloohm
Impedans for stikket DATA	10 kiloohm

Modtager

Kredsløbstype:	Dobbeltkonverterende superheterodyn
Mellemløbsfrekvenser:	45,05 MHz/450 kHz (primært bånd), 47,25 MHz/450 kHz (sekundært bånd)
Følsomhed (for 12 dB SINAD):	Bedre end 0,2 mikrovolt
Squelchfølsomhed	Bedre end 0,16 mikrovolt
Selektivitet (-6/-60 dB):	8 kHz/30 kHz
Maks. LF udgangseffekt:	2 W i 8 ohm ved 5% THD
Udgangsimpedans for LF	4 - 16 ohm

Ret til ændring af specifikationer uden forudgående varsel forbeholdes.

*Desuden garanteres de angivne værdier kun inden for amatørbandene 144 og 430 MHz.
Frekvensområderne varierer alt efter, hvilken version af stationen der er tale om.*

TILBEHØR OG EKSTRAUDSTYR

MEDFØLGENDE TILBEHØR

Mikrofon MH-48A6J eller MH-42B6JS (afhængigt af version)	1
Mobilbeslag MMB-36	1
DC strømkabel med sikring (T9021715)	1
Reservesikring 15A (Q0000081)	2
Brugervejledning	1
Garantibevis	1

EKSTRAUDSTYR

MH-48A6J	DTMF mikrofon ^{*1}
MH-42B6JS	Håndmikrofon ^{*1}
YSK-8900	Separation Kit til adskillelse af station og betjeningspanel
MEK-2	Mikrofonforlængersæt ^{*2}
MLS-100	Kraftig ekstern højttaler
FP-1030A	Strømforsyning (30 A)
CT-39A	Interfacekabel til packet radio

Hvilket udstyr der følger med stationen, og hvilket der er ekstraudstyr, kan variere fra land til land, ligesom ikke alt udstyr kan fås i alle lande. Noget udstyr, som normalt er ekstraudstyr, medleveres i visse lande på grund af lokale regler. Kontakt Betafon for nærmere oplysning samt oplysning om eventuelt nyt udstyr. Skader opstået ved tilslutning af udstyr, der ikke er godkendt af Yaesu, er ikke dækket af reklamationsretten.

*1:	Hvis du skifter fra mikrofonen MH-48A6J til MH-42B6JS eller omvendt, skal du angive dette i Menu 23 (MIC). Se side 64 for nærmere oplysninger.
*2:	Ved brug af mikrofonen MH-48A6J eller MH-42B6JS sammen med MEK-2 kan tasterne [P1] til [P4] af og til fungere forkert.

INSTALLERING

Nærværende kapitel beskriver installering af FT-8800E fra Betafon for brug i en typisk radioamatørstation. Vi går ud fra, at du har den tekniske viden og forståelse, som man kan forvente af en licensieret radioamatør. Tag dig venligst tid til at sikre, at de vigtige forskrifter for sikkerhed og teknik i nærværende kapitel nøje overholdes.

INDLEDENDE UNDERSØGELSE

Undersøg straks ved udpakning stationen for synlige skader. Kontrollér desuden, at alle knapper og omskiftere kan bevæges frit og uden modstand; undersøg kabinettet for skader. Ryst blidt stationen for at kontrollere, at ingen af dens indre komponenter er rystet løs på grund af hårdhændet behandling under transporten.

Hvis du ser nogen tegn på skade, skal du grundigt beskrive den og kontakte transportfirmaet (eller din forhandler, hvis du har købt stationen i en butik) for straks at få afklaret, hvordan situationen skal håndteres. Husk at opbevare emballagen; dette er især vigtigt, hvis der er brud eller synlige skader på emballagen, der skyldes transporten. Returnér om nødvendigt stationen til reparation eller udskiftning; brug den originale emballage, men sørg for yderligere indpakning, så skader på den originale emballage bevares uændret af hensyn til afklaring af forsikrings spørgsmål.

GODE RÅD OM INSTALLERING

For at sikre lang levetid for komponenterne i FT-8800E fra Betafon skal du sørge for tilstrækkelig ventilation rundt om stationens kabinet.

Placér ikke FT-8800E fra Betafon oven på andet varmegenererende udstyr (såsom en strømforsyning eller et PA-trin); og placér ikke andet udstyr, bøger, papir eller andre genstande oven på stationen, da dette vil begrænse luftcirkulationen. Undgå placering i nærheden af varmeapparater og vinduer, da stationen så kan blive udsat for kraftig opvarmning fra apparat eller sollys - især i lande med varmt klima. FT-8800E må ikke anvendes i miljøer, hvor omgivelsernes temperatur overstiger +60 °C.

VIGTIG SIKKERHEDSINFORMATION

FT-8800E fra Betafon er et elektrisk apparat, og desuden frembringer stationen HF energi (radiofrekvenser), og du skal overholde alle de sikkerhedsmæssige forholdsregler, der er relevant for den slags udstyr. Følgende råd vedrørende sikkerhed gælder *alt* udstyr, der er installeret i enhver velindrettet radioamatørstation.

- ! Børn må ikke uden overvågning af voksne opholde sig i nærheden af stationen eller antennesystemet.
- ! Alle lednings- og kablesamlinger skal isoleres grundigt med isolérbånd for at forhindre kortslutning.
- ! Ledninger og kabler må ikke føres gennem døråbninger eller placeres andre steder, hvor slitage kan beskadige dem og medføre kortslutning til jord eller mellem ledere.
- ! Personer må ikke opholde sig foran retningsantenner, mens disse benyttes til sending. Retningsantenner må ikke anbringes således, at mennesker eller kæledyr kan bevæge sig ind i antennens hovedstråle.
- ! Ved installering som mobilstation er det bedst at placere antennen på bilens tag, hvis dette er muligt; derved udnyttes bilens chassis som modvægt for antennen, ligesom udstrålingen fjernes så langt fra passagererne som muligt.
- ! Du bør gøre det til en vane at skifte til lav udgangseffekt, hvis der er mennesker i nærheden, når bilen holder stille (f.eks. på en parkeringsplads).
- ! Brug *aldrig* hovedtelefoner med *to* øreskåle under kørslen.
- ! Du bør ikke køre samtidig med, at du foretager opkald eller bruger stationens taster til indtastning af telefonnumre eller andre koder. Hold ind til siden, så du kan koncentrere dig om stationen; og tilsvarende kan koncentrere dig om kørslen, når du kører.

ADVARSEL!

Der ligger 70,7 V HF spænding (ved 50W/50 ohm) på senderens HF del, når stationen sender.

Man må absolut ikke berøre senderens HF del, når stationen sender.

GODE RÅD OM ANTENNER

FT-8800E fra Betafon er beregnet til brug med antenner, der udviser en ohmsk impedans på tæt ved 50 ohm på alle arbejdsfrekvenser. Antennen (eller en kunstantenne, også kaldet en dummy-load, på 50 ohm) bør altid være tilsluttet, når stationen tændes; det kan medføre permanent beskadigelse af stationen, hvis den sender uden at være tilsluttet en antenne.

Du skal sørge for, at din antenne er indrettet til at håndtere en sendeeffekt på 50 W. Visse mobilantenner med magnetfod er beregnet til brug med håndstationer og kan derfor måske ikke tåle den forholdsvis store effekt fra denne station. Se de tekniske specifikationer for den anvendte antenne.

På VHF og UHF foregår det meste af trafikken på FM med lodret polarisation. Når du installerer en retningsantenne såsom en Yagi eller en cubical quad, skal du sørge for, at den vender således, at den er lodret polariseret, medmindre du da har helt specielle grunde til at ønske vandret polarisation på FM. Når det gælder en Yagi antenne, skal elementerne placeres lodret for at opnå lodret polarisation; når det gælder en cubical quad, skal fødepunktet anbringes på en af de lodrette sider på det fødte element (eller i et hjørne, hvis der er tale om en diamantformet cubical quad).

Bemærk, at stationen er konstrueret med udvidet modtageområde på VHF/UHF. For almindelig aflytning af disse frekvensområder vil du måske have en bredbåndsantenne såsom en discone-antenne, da en retningsantenne som f.eks. en Yagi vil forringe modtagelsen uden for det amatørband, som den er konstrueret til.

Der findes udmærkede bøger samt software til computeren, der kan vejlede i konstruktion og optimering af antenner til VHF og UHF. Betafon samt foreningen Experimenterende Danske Radioamatører vil sikkert kunne give dig nærmere oplysninger.

Brug 50 ohm coaxkabel af høj kvalitet mellem antennen og FT-8800E. Alle anstrengelser for at etablere et effektivt antennesystem vil være spildt, hvis der benyttes dårligt coaxkabel med store tab. Tabene i coaxkabler stiger med stigende frekvens, så et 8 m langt coaxkabel med et tab på ½ dB på 29 MHz kan have et tab på 6 dB eller mere på 446 MHz; udvælg omhyggeligt coaxkablet ud fra installationens udformning (mobil kontra base) og kablets samlede længde (ved *meget korte* kabellængder i en bil kan tynde og bøjelige kabler være acceptable, selvom sådanne kabler har stort tab pr. meter).

FT-8800E fra Betafon

Som vejledning vises her en tabel over de omtrentlige tab i de coaxkabler, der ofte benyttes i VHF/UHF installationer.

Tab i dB pr. 30 m (100 feet) for udvalgte 50 ohm coaxkabler

<<Se illustrationen på side 7 i den engelske manual>>

Tabstal er omtrentlige: se kabelproducenternes kataloger for nærmere oplysninger.

Ved anbringelse af kablet udendørs skal du huske at vejrbeskytte alle stik grundigt, da indtrængende vand i coaxkabler vil medføre kraftig stigning i tabene og således forringe dine kommunikationsmuligheder. Brug det kortest mulige kabel af den bedst mulige kvalitet for at opnå så god ydelse som muligt fra din FT-8800E fra Betafon.

INSTALLERING SOM MOBILSTATION

FT-8800E fra Betafon må kun installeres i køretøjer, der har minus til stel og har 12 V anlæg, da stationen skal forsynes med nominelt 13,8 V. Montér stationen således, at lyspanel, betjeningslementer og mikrofon er let tilgængelige; brug mobilbeslaget MMB-36.

Stationen kan installeres stort set hvor som helst, men den må ikke anbringes nær ved varmeapparat eller på steder, hvor den kan genere føreren (være i vejen eller hindre frit udsyn). Sørg for, at der er godt med fri luft omkring stationen, så luften kan cirkulere frit omkring kabinettet. Se tegningen herunder for fremgangsmåden ved installering.

<<Se illustrationen på side 8 i den engelske manual>>

Strømforsyning ved montering som mobilstation

For at minimere spændingsfaldet og undgå at sprænge bilens sikringer skal du forbinde strømforsyningskablet direkte til polerne på bilens batteri. **Du må ikke sætte strømtilslutningens sikring ud af funktion – den er der for at beskytte dig, stationen og bilens elektriske system!**

Advarsel!

Der må aldrig tilføres FT-8800E fra Betafon vekselspænding og heller ikke jævnspænding på over 15,8 V. Ved udskiftning af sikring må der kun bruges en 15 A erstatningssikring. Manglende overholdelse af disse sikkerhedsforskrifter vil ophæve reklamationsretten.

- Før tilslutning af stationen skal du måle spændingen over batteriets poler, mens bilens motor kører noget hurtigere end i tomgang. Hvis spændingen overstiger 15 V, skal bilens spændingsregulator indstilles, før du går videre med installeringen af stationen. Hvis du ikke er 100% sikker på, hvordan dette gøres, vil vi foreslå, at du overlader det til en mekaniker.
- Forbind strømforsyningskablets **RØDE** leder til batteriets **POSITIVE (+)** pol og strømforsyningskablets **SORTE** leder til batteriets **NEGATIVE (-)** pol. Hvis du er nødt til at forlænge strømforsyningskablet, skal du benytte flettet, isoleret kobberledning af mindst samme tykkelse som det leverede (12 AWG). Foretag omhyggelig lodning af samlingerne og udfør grundig isolering af samlingerne med isolérbånd.
- Før tilslutning af strømforsyningskablet til stationen skal du med et DC voltmeter kontrollere spænding og polaritet *i den ende af kablet, der tilsluttes stationen*. Nu kan du tilslutte strømforsyningskablet til stationen.

<<Se illustrationen på side 9 i den engelske manual>>

<<Cabin = Kabine>>

<<Engine Room = Motorrum>>

Mobilhøjtalere

Den eksterne højtaler MLS-100 (ekstraudstyr) har en dreje-/vippefod og kan anskaffes hos din Yaesu forhandler.

Andre eksterne højtalere kan også anvendes sammen med FT-8800E, hvis de har en impedans på 8 ohm og kan tåle LF effekten på 2 W, som FT-8800E leverer.

INSTALLERING SOM BASESTATION

FT-8800E fra Betafon er velegnet både som basestation og som mobilstation. FT-8800E er udformet således, at den nemt kan indgå i dit samlede stationsdesign; vær blot opmærksom på nedenstående vejledning.

Strømforsyning fra lysnettet

Strømforsyning af FT-8800E fra lysnettet *kræver* en strømkilde, der kan levere mindst 15 A kontinuerligt med en jævnspænding på 13,8 V. Hos din Yaesu forhandler kan du anskaffe strømforsyningen FP-1030A, som opfylder disse krav. Andre godt stabiliserede strømforsyninger vil også kunne anvendes, hvis de opfylder ovenstående krav til spænding og strøm.

Benyt strømforsyningskablet, der blev leveret sammen med din station, mellem stationen og strømforsyningen. Forbind strømforsyningskablets **RØDE** leder til strømforsyningens **POSITIVE (+)** pol og strømforsyningskablets **SORTE** leder til strømforsyningens **NEGATIVE (-)** pol.

Tilslutning af packet radio TNC

Stikket DATA på stationens bagplade giver nem tilslutning af en TNC for packet radio. Det er et standard mini DIN stik. Som ekstraudstyr kan du anskaffe interfacekablet CT-39A fra din Yaesu forhandler til brug mellem stationen og TNC'en.

Tilslutningerne i stikket DATA på FT-8800E optimeres for datatransmission med den anvendte hastighed. I overensstemmelse med branchestandarder er signalniveauer, impedanser og båndbredder meget forskellige ved 9600 bps og 1200 bps. Hvis din TNC ikke har flere signallinjer for en sådan optimering, vil du måske stadig kunne bruge den, hvis den er beregnet for tilslutning af flere stationer: forbind TNC'ens port "Radio 1" til 1200 bps linjerne på FT-8800E, og forbind porten "Radio 2" til 9600 bps linjerne.

Benforbindelserne for stikket DATA er vist herunder.

Benforbindelser i stikket DATA

Ben	Betegnelse	Beskrivelse	Ledningsfarve i CT-39A
1	PKD (DATA IN)	Packetdata indgang Impedans: 10 kiloohm Maksimalt indgangsniveau: 40 mV p-p for 1200 bps 2,0 Vp-p for 9600 bps	Brun
2	GND	Signaljord	Rød
3	PTT	Lægges til stel for sending	Orange
4	RX9600	9600 bps packetdata udgang Impedans: 10 kiloohm, maks. udgangsniveau: 500 mVp-p	Gul
5	RX1200	1200 bps packetdata udgang Impedans: 10 kiloohm, maks. udgangsniveau: 300 mVp-p	Grøn
6	PKS (SQL)	Udtag for squelchsignal Squelch åben: +5 V, squelch lukket: 0 V	Blå

FT-8800E fra Betafon

Bemærk, at justering af svinget ved 9600 bps er meget kritisk og kun kan foretages ved hjælp af et kalibreret måleinstrument af professionel kvalitet. I de fleste tilfælde skal niveauet for packetdata ind (som indstilles via et potentiometer inde i TNC'en) indstilles, så det giver et sving på $\pm 2,75$ kHz ($\pm 0,25$ kHz). Forhør dig hos den ansvarlige for den packet-node, som du vil benytte, hvis du har problemer med indstillingen af svinget. Bemærk også, at det høje gennemløb ved 9600 bps ofte kræver kraftige signaler, så det vil måske være en god ide at benytte en retningsantenne (såsom en Yagi) til kommunikation med højhastigheds packet-noder.

Indstillingen af niveauet for packetdata ind for 1200 bps er mindre kritisk, og en tilfredsstillende justering til det rigtige sving ($\pm 2,5$ til $\pm 3,5$ kHz) kan normalt udføres "med øret" ved at justere potentiometeret for TNC'ens udgang således, at niveauet for de udgående pakker (overvåges på en separat VHF eller UHF modtager) er på omtrent samme niveau som (A) DTMF toner eller (B) 1750 Hz tonen fra mikrofonen.

Endelig skal du være opmærksom på, at stationens menustatus (indstillingsstatus) giver dig mulighed for at vælge hastighed (1200 eller 9600 bps) for packet radio og vælge bånd for modtagelse af packet radio (primært bånd, højre bånd, venstre bånd: sending af packet radio kan kun ske på det primære bånd). Hvis du har problemer med at få din FT-8800E fra Betafon til at fungere korrekt under packet radio, skal du kontrollere, at du ikke har valgt den forkerte hastighed i Menu 26 (PKT.SPD) og/eller valgt forkert bånd i Menu 27 (PKT.RXB).

<<Se illustrationen på side 11 i den engelske manual>>

KNAPPER OG TASTER PÅ FORPLADEN

1) "Venstre" VFO hjul - drejeknap

Denne riflede drejeknap med 20 positioner fungerer som VFO hjul for "venstre" bånd. Et kortvarigt tryk på denne tast medfører, at det "primære bånd" bliver det "venstre" bånd.

Når det "venstre" bånd er sat til at være det primære bånd i VFO status, vil et tryk på denne knap aktivere hurtig frekvensændring (1-MHz step) ved brug af denne knap.

Hold denne knap inde i ½ sekund for at ændre det aktive bånd på "venstre" side som følger:

144 MHz --> 250 MHz --> 350 MHz --> 430 MHz --> 850 MHz --> 144 MHz

2) "Venstre" VOL/SQL - knap

Drejeknappen VOL (inderste knap) indstiller volumen (lydstyrke) for "venstre" modtager. Når man drejer højre om (med uret), forøges lydstyrken.

Et kortvarigt tryk på denne knap slår funktionen for opkobling til internet til eller fra.

Den yderste drejeknap, SQL, indstiller det niveau, hvor squelchen undertrykker baggrundsstøjen på den "venstre" modtager. Denne knap skal drejes højre om (med uret) til netop det punkt, hvor støjen forsvinder (og indikatoren BUSY i lyspanelet slukker); derved opnås behagelig lytning uden baggrundssus, men samtidig den største følsomhed over for svage signaler.

3) Knapper for superhukommelser ([1] - [6])

Hold en af disse knapper inde i 2 sekunder, når du vil gemme alle aspekter vedrørende stationens funktionsmåde i en såkaldt superhukommelsesgruppe. Et *kortvarigt* tryk på en af disse knapper vælger den ønskede superhukommelse.

4) "Venstre" sides taster

[LOW] - tast

Et kortvarigt tryk på denne tast indstiller udgangseffekten for det "venstre" bånd (LOW, MID2, MID1 eller HIGH).

Når "venstre" bånd er sat til hukommelsesstatus eller Home kanal, vil det at holde denne tast inde i ½ sekund skifte mellem at få hukommelsesbetegnelsen vist som frekvens eller alfanumerisk betegnelse.

[V/M] - tast

Et kortvarigt tryk på denne tast skifter mellem styring af frekvens for "venstre" bånd via VFO og hukommelsessystemet.

Når det "venstre" bånd er sat til VFO status, vil det at holde denne tast inde i ½ sekund aktivere funktionen Smart Search.

Når det "venstre" bånd er sat til hukommelsesstatus, vil det at holde denne tast inde i ½ sekund aktivere funktionen for brug af hukommelsesgrupper.

[HM] - tast

Et kortvarigt tryk på denne tast får stationen til at skifte til en Home kanal. Holder du denne tast inde i ½ sekund, aktiverer du prioritetsscanning.

[SCN] - tast

Et kortvarigt tryk på denne tast aktiverer scanning på "venstre" bånd.

Når det "venstre" bånd er sat til hukommelsesstatus, vil det at holde denne tast inde i ½ sekund skifte til funktionen for ændring af frekvens for kaldt hukommelse.

5) [SET] - tast

Et kortvarigt tryk på denne tast bringer stationen i indstillingsstatus (menustatus).

Holdes tasten inde i ½ sekund, overføres indholdet i VFO'en på det primære bånd til en hukommelse.

6) "Højre" sides taster

"Højre" sides taster ([LOW], [V/M], [HM] og [SCN]) kan tildeles et af to funktionssæt via Menu 20 (KEY.MOD). Se side 63 for nærmere oplysninger.

[LOW] tast ([MHz] tast)

Tastfunktion "1" ([LOW] tast: standardværdi)

Et kortvarigt tryk på denne tast indstiller udgangseffekten for det "højre" bånd (LOW, MID2, MID1 eller HIGH).

Når "højre" bånd er sat til hukommelsesstatus eller Home kanal, vil det at holde denne tast inde i ½ sekund skifte mellem at få hukommelsesbetegnelsen vist som frekvens eller alfanumerisk betegnelse.

Tastfunktion "2" ([MHz] tast)

Et kortvarigt tryk på denne tast skifter til 1-MHz frekvensstep for det primære bånd. Holdes denne tast inde i ½ sekund, benyttes 10-MHz frekvensstep for det primære bånd.

[V/ M] tast ([REV] tast)

Tastfunktion "1" ([V/M] tast: standardværdi)

Et kortvarigt tryk på denne tast skifter mellem styring af frekvens for "højre" bånd via VFO og hukommelsessystemet.

Når det "højre" bånd er sat til VFO status, vil det at holde denne tast inde i ½ sekund aktivere funktionen Smart Search.

Når det "højre" bånd er sat til hukommelsesstatus, vil det at holde denne tast inde i ½ sekund aktivere funktionen for brug af hukommelsesgrupper.

Tastfunktion "2" ([REV] tast)

Et kortvarigt tryk på denne tast bytter om på sendefrekvens og modtagefrekvens på det primære bånd under brug af repeaterspacing.

Holdes denne tast inde i ½ sekund, bliver retningen for repeaterspacing ændret til det modsatte: RPT - (sender flyttes ned), RPT + (sender flyttes op) eller RPT OFF (simplex).

[HM] tast ([TONE] tast)

Tastfunktion "1" ([HM] tast: standardværdi)

Et kortvarigt tryk på denne tast får stationen til at skifte til en Home kanal.

Holder du denne tast inde i ½ sekund, aktiverer du prioritetscanning.

Tastfunktion "2" ([TONE] tast)

Et kortvarigt tryk på denne tast ændrer form for tonesquelch: ENC (CTCSS enkoder), ENC.DEC (CTCSS tonesquelch) eller DCS (digital kodesquelch).

FT-8800E fra Betafon

[SCN] tast ([SUB] tast)

Tastfunktion "1" ([SCN] tast: standardværdi)

Et kortvarigt tryk på denne tast aktiverer scanning på "højre" bånd.

Når det "højre" bånd er sat til hukommelsesstatus, vil det at holde denne tast inde i ½ sekund skifte til funktionen for ændring af frekvens for kaldt hukommelse.

Tastfunktion "2" ([SCN] tast)

Et kortvarigt tryk på denne tast medfører, at den næste indtastning gælder for det sekundære bånd (ikonet "MAIN" vil blinke på det sekundære bånd).

7) "Højre" VOL/SQL - knap

Drejeknappen VOL (inderste knap) indstiller volumen (lydstyrke) for "højre" modtager. Når man drejer højre om (med uret), forøges lydstyrken.

Holdes denne knap inde i 2 sekunder, slukkes henholdsvis tændes stationen.

Den yderste drejeknap, SQL, indstiller det niveau, hvor squelchen undertrykker baggrundsstøjen på den "højre" modtager. Denne knap skal drejes højre om (med uret) til netop det punkt, hvor støjen forsvinder (og indikatoren BUSY i lyspanelet slukker); derved opnås behagelig lytning uden baggrundssus, men samtidig den største følsomhed over for svage signaler.

8) "Højre" VFO hjul - drejeknap

Denne riflede drejeknap med 20 positioner fungerer som VFO hjul for "højre" bånd.

Et kortvarigt tryk på denne tast medfører, at det "primære bånd" bliver det "højre" bånd.

Når det "højre" bånd er sat til at være det primære bånd i VFO status, vil et tryk på denne knap aktivere hurtig frekvensændring (1-MHz step) ved brug af denne knap.

Hold denne knap inde i ½ sekund for at ændre det aktive bånd på "højre" side som følger:

430 MHz --> 850 MHz --> 144 MHz --> 250 MHz --> 350 MHz --> 430 MHz...

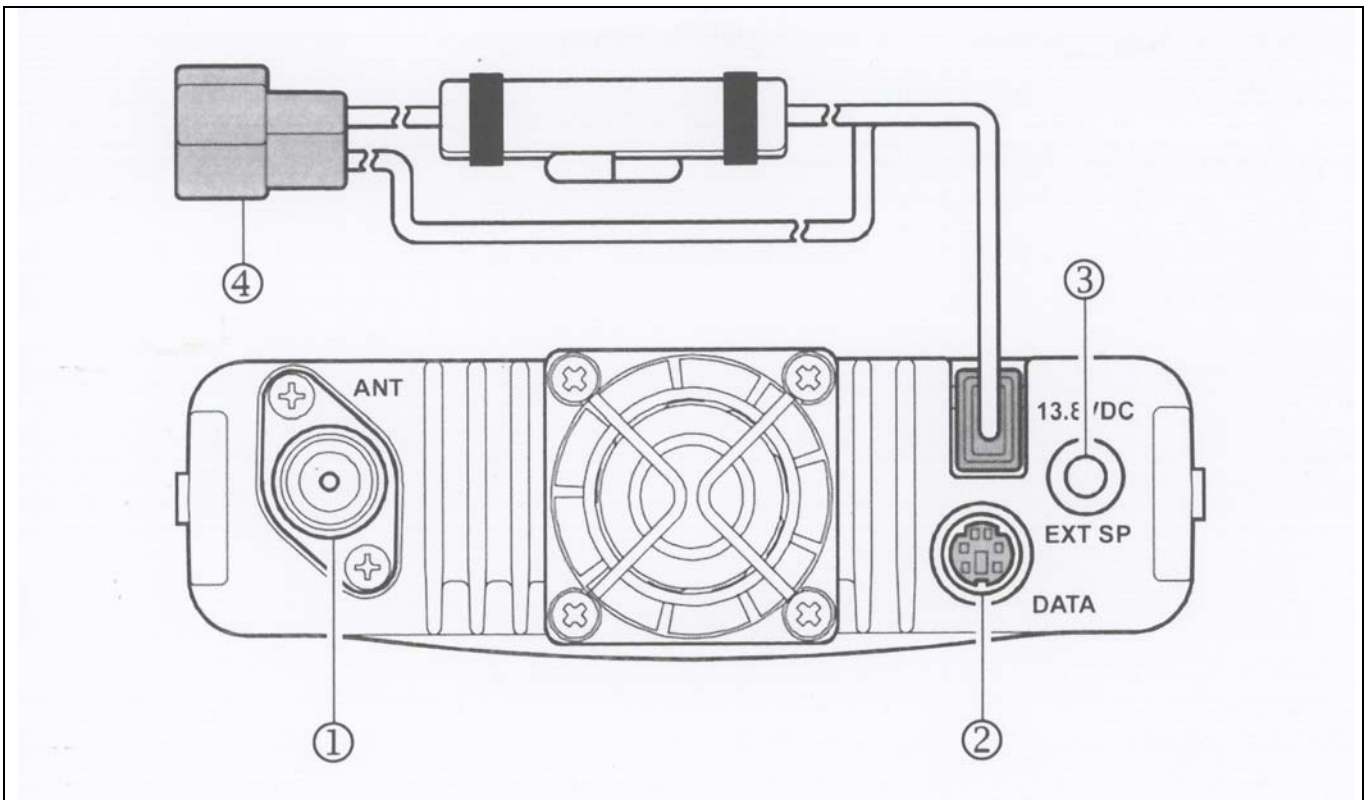
LCD lyspanel

<<Se illustrationen på side 16 i den engelske manual>>

Ikoner

<	Præferencehukommelse
SKIP	Overspringelse af hukommelse
-	Minus (-) spacing
+	Plus (+) spacing
-+	Usædvanlig spacing
ENC	Tone-enkoder
DEC	Tone-dekoder
TX	Stationen sender
MAIN	Primært bånd
BUSY	Signal på frekvens (eller squelch indstillet til åben)
MT	Ændring af frekvens for kaldt hukommelse
MUTE	Undertrykkelse af audio (muting) slået til
DCS	Kodesquelch (Digital Code Squelch)
9600	9600 bps packet radio
L	Lav udgangseffekt valgt
M	Medium udgangseffekt valgt (ingen ikon for høj udgangseffekt)
<UR>	Automatisk slukning (APO) slået til
<NØGLE>	Låsning af tastatur/VFO hjul slået til
SET	Indstillingsstatus (menuer)
KEY2	Tastfunktion er indstillet til "KEY-2"

STIK PÅ BAGPLADEN



1) Antennestik

Tilslut antennen her via et PL-259 stik på et stykke 50 ohm coaxialkabel.

2) DATA (stik)

Dette 6-benede mini-DIN stik giver let tilslutning til en TNC for packet radio med hastighederne 1200 bps eller 9600 bps. Benforbindelserne er vist på side 10.

3) EXT SP stik

Dette 3,5 mm mini phonostik med 2 kontaktpunkter kan levere modtagerens LF signal til en ekstern højttaler (ekstraudstyr). Den optimale impedans for en tilsluttet højttaler er 8 ohm. Når du sætter et stik i denne bøsning, afbrydes stationens indbyggede højttaler.

4) 13.8 V DC (kabelstump med sikring)

Dette kabel benyttes til jævnstrømsforsyning (DC) af stationen. Brug det medleverede strømforsyningskabel mellem denne kabelstump og bilens batteri eller den eksterne strømforsyning, der skal kunne levere mindst 9 A (kontinuerligt). Sørg for, at den **RØDE** ledning forbindes til strømkildens **positive** pol (+), og at den **SORTE** ledning forbindes til strømkildens **negative** pol (-).

MH48A6J MIKROFON

<<Se illustrationen på side 18 i den engelske manual>>

(1) PTT tasteknap

Tryk på denne tasteknap, når du vil sende; og slip den, når du vil modtage.

(2) Tastatur

Disse 16 taster kan benyttes til at frembringe DTMF toner under sending.

Når stationen modtager, kan disse 16 taster benyttes til direkte indtastning af frekvens og/eller direkte indtastning af hukommelsesnummer.

(3) [P1]/[P2]/[P3]/[P4] taster

[P1] tast: Et tryk på denne tast flytter det primære bånd mellem "venstre" og "højre" visning i lyspanelet. Dette er den nemmeste metode til at placere det primære bånd i den side af stationen, som du ønsker. Holder du denne tast inde i ½ sekund, skiftes til det næste højere (frekvensmæssigt) bånd for det primære bånd.

[P2] tast: Et kortvarigt tryk på denne tast skifter mellem styring af frekvens for det primære bånd via VFO og hukommelsessystemet.

Når det primære bånd er sat til VFO status, vil det at holde denne tast inde i ½ sekund aktivere funktionen Smart Search.

Når det primære bånd er sat til hukommelsesstatus, vil det at holde denne tast inde i ½ sekund skifte til funktionen for ændring af frekvens for kaldt hukommelse.

[P3] tast: Gentagne tryk på denne tast giver mulighed for at vælge CTCSS og DCS for det primære bånd. Der kan skiftes mellem følgende:

ENC -> ENC.DEC (tonesquelch) -> DCS -> OFF -> ENC

[P4] tast: Et kortvarigt tryk på denne tast indstiller udgangseffekten for det primære bånd (LOW, MID2, MID1 eller HIGH).

Når det primære bånd er sat til hukommelsesstatus eller Home kanal, vil det at holde denne tast inde i ½ sekund skifte mellem at få hukommelsesbetegnelsen vist som frekvens eller alfanumerisk betegnelse.

Hvis du ønsker det, kan du omprogrammere tasterne [P1], [P2], [P3] og [P4] til at have andre funktioner. Se side 51 for nærmere oplysninger.

(4) LAMP (omskifter)

Belyser tastatur/lyspanel.

(5) LOCK (omskifter)

Denne omskifter låser tasterne på mikrofonen (bortset fra tastaturet og tasteknappen).

(6) [UP]/[DWN] taster

Hvis du trykker på en af disse taster, ændres arbejdsfrekvensen i opadgående eller nedadgående retning, eller stationen skifter til en højere eller lavere hukommelse. Holder du en af tasterne inde, starter du scanning i opadgående henholdsvis nedadgående retning på det primære bånd. På mange måder har disse taster samme funktion som VFO hjulet (drejeknappen) for det primære bånd på stationen.

MIKROFONEN MH-42B6JS

Mikrofonen MH-42B6JS svarer stort set til MH-48A6J, men MH-42B6JS har ikke noget DTMF tastatur og ingen omskifter for belysning.

<<Se illustrationen på side 19 i den engelske manual>>

(1) PTT tasteknap

Tryk på denne tasteknap, når du vil sende; og slip den, når du vil modtage.

(2) [ACC]/[P]/[P1]/[P2] taster

[ACC] tast: Et tryk på denne tast skifter for det primære bånd mellem "venstre" og "højre" visning i lyspanelet. Dette er den nemmeste metode til at placere det primære bånd i den side af stationen, som du ønsker.

Holder du denne tast inde i ½ sekund, skiftes til det næste højere (frekvensmæssigt) bånd for det primære bånd.

[P] tast:

Et kortvarigt tryk på denne tast skifter mellem styring af frekvens for det primære bånd via VFO og hukommelsessystemet.

Når det primære bånd er sat til VFO status, vil det at holde denne tast inde i ½ sekund aktivere funktionen Smart Search.

Når det primære bånd er sat til hukommelsesstatus, vil det at holde denne tast inde i ½ sekund skifte til funktionen for ændring af frekvens for kaldt hukommelse.

[P1] tast: Gentagne tryk på denne tast giver mulighed for at vælge CTCSS og DCS for det primære bånd. Der kan skiftes mellem følgende:

ENC -> ENC.DEC (tonesquelch) -> DCS -> OFF -> ENC

[P2] tast: Et kortvarigt tryk på denne tast indstiller udgangseffekten for det primære bånd (LOW, MID2, MID1 eller HIGH).

Når det primære bånd er sat til hukommelsesstatus eller Home kanal, vil det at holde denne tast inde i ½ sekund skifte mellem at få hukommelsesbetegnelsen vist som frekvens eller alfanumerisk betegnelse.

Hvis du ønsker det, kan du omprogrammere tasterne [ACC], [P], [P1] og [P2] til at have andre funktioner. Se side 53 for nærmere oplysninger.

(3) LOCK (omskifter)

Denne omskifter låser tasterne på mikrofonen (bortset fra tastaturet og tasteknappen).

(4) [UP]/[DWN] taster

Hvis du trykker på en af disse taster, ændres arbejdsfrekvensen i opadgående eller nedadgående retning, eller stationen skifter til en højere eller lavere hukommelse. Holder du en af tasterne inde, starter du scanning i opadgående henholdsvis nedadgående retning på det primære bånd. På mange måder har disse taster samme funktion som VFO hjulet (drejeknappen) for det primære bånd på stationen.

Bemærk: Hvis du skifter fra mikrofonen MH-48A6J til MH-42B6JS eller omvendt, skal du angive dette i Menu 23 (MIC). Se side 64 for nærmere oplysninger.

GRUNDLÆGGENDE BETJENING



Hej! Mit navn er Radio-Frederik, og jeg vil hjælpe dig med at lære de mange funktioner i FT-8800E. Jeg ved, at du er ivrig efter at komme i luften, men jeg vil foreslå, at du læser dette afsnit "Grundlæggende betjening" grundigt igennem for at få det bedst mulige udbytte af din fantastiske nye station. Nå... lad os så komme i gang!

TÆND OG SLUK STATIONEN

<<Se illustrationen øverst til højre på side 20 i den engelske manual>>

1. Hold "*højre*" VOL knap inde i 2 sekunder for at tænde stationen.
Når du tænder FT-8800E, vises forsyningsspændingen i lyspanelet i to sekunder. Derefter vender lyspanelet tilbage til den normale visning af arbejdsfrekvens.
2. Hold igen "*højre*" VOL knap inde i 2 sekunder for at slukke stationen.

INDSTILLING AF VOLUMEN

Volumen indstilles separat for stationens "*venstre*" og "*højre*" side. Den "*venstre*" VOL knap indstiller volumen for "*venstre*" side af FT-8800E; den "*højre*" VOL knap indstiller volumen for "*højre*" side af FT-8800E.

INDSTILLING AF SQUELCHEN

Squelchen indstilles også separat for stationens "*venstre*" og "*højre*" side. Den "*venstre*" SQL knap indstiller volumen for "*venstre*" side af FT-8800E; den "*højre*" SQL knap indstiller volumen for "*højre*" side af FT-8800E.

Stationen er udstyret med en speciel funktion, på engelsk *RF squelch*; den kaldes på dansk HF squelch. Denne funktion gør det muligt at indstille squelchen således, at kun signaler, der overstiger et bestemt niveau på S-meteret, vil åbne squelchen. Se side 26 for nærmere oplysninger.

VALG AF AKTIVT BÅND

Fra fabrikken er FT-8800E indstillet til statussen for dobbelt modtagelse ("Dual Receive").

Under dobbelt modtagelse markeres det primære bånd frekvens (hvorpå der kan sendes) med ikonen "MAIN".

Du vælger primært bånd ved ganske enkelt at trykke på mikrofonens tast [P1] (MH-48A6J, [ACC]: MH-42B6JS), eller trykke kortvarigt på VFO hjulet for "*venstre*" eller "*højre*", alt efter hvad du ønsker at vælge. Du vil bemærke, at ikonen "MAIN" flytter sig til den ene eller den anden side af stationen, når du vælger at have det primære bånd i "*venstre*" side eller "*højre*" side.

VALG AF FREKVENSSOMRÅDE

Hold det "venstre" VFO hjul inde for at flytte frekvensområdet for det "venstre" bånd

144 MHz --> 250 MHz --> 350 MHz --> 430 MHz --> 850 MHz --> 144 MHz

Hold det "højre" VFO hjul inde for at gøre det "højre" bånd til det aktuelle

430 MHz --> 850 MHz --> 144 MHz --> 250 MHz --> 350 MHz --> 430 MHz



- 1) Du kan vælge frekvensområde for det primære bånd ved at holde mikrofonens tast [P1] inde i ½ sekund.
- 2) Imidlertid kan FT-8800E indstilles til at benytte enten V-V status eller U-U status efter behov.

<<Se illustrationen på side 21 i den engelske manual>>

Bemærk

FT-8800E kan sommetider modtage meget kraftige signaler på spejlfrekvensen, og/eller modtagerens følsomhed kan blive nedsat pga. kombinationen af "venstre" og "højre" bånd frekvenser, når der benyttes dobbelt modtagelse.

Hvis du oplever interferens, som du har mistanke om trænger ind via en "spejl-vej", kan du beregne mulige frekvenser ved hjælp af nedenstående formel. Denne information kan benyttes til at konstruere effektive afhjælpninger såsom sugekredse etc.

- ("Venstre" bånd frkv +/- 45,05 MHz) x n1 - ("højre" bånd frkv. +/-47,25 MHz) x n2 =
"Venstre" bånd MF eller "højre" bånd MF

(n er et heltal: 1, 2, 3, ...)

INDSTILLING AF FREKVENNS

1) VFO hjul

Ved at dreje på et VFO hjul ændrer man frekvens med det forud indstillede frekvensstep for det aktuelle bånd. Når man drejer højre om (med uret) på VFO hjulet, skifter FT-8800E frekvens i retning af højere frekvens; modsvarende bliver frekvensen lavere, når man drejer venstre om (mod uret) på VFO hjulet.

Med et kortvarigt tryk på det primære bånd VFO hjul og efterfølgende drejning af det primære bånd VFO hjul kan du ændre det primære bånd stepstørrelse til 1 MHz. Denne facilitet er særdeles nyttig, hvis man vil foretage store frekvensændringer på FT-8800E fra Betafon.

2) Direkte indtastning af frekvens (MH-48A6J mikrofon)

Tastaturet på DTMF mikrofonen MH-48A6J kan bruges til direkte indtastning af arbejdsfrekvens for det primære bånd.

Du indtaster en frekvens via tastaturet på MH-48A6J ved blot at trykke på tallene i den relevante rækkefølge. Der er ingen tast for decimalpunkt på tastaturet på MH-48A6J.

Eksempler: Du indtaster 145,480 MHz ved at trykke på [1] -> [4] -> [5] -> [4] -> [8] -> [0].

Du indtaster 433.000 MHz ved at trykke på [4] -> [3] -> [3] -> [0] -> [0] -> [0].

3) Scanning

I VFO status skal du holde tasten [SCN] inde i 1 sekund, og så dreje på VFO hjulet, så du vælger båndbredde for VFO scanning. Tryk nu kortvarigt på tasten [SCN] for at starte scanning i retning af højere frekvenser. FT-8800E vil stoppe, når den møder et signal, der er kraftigt nok til at åbne squelchen. FT-8800E vil så standse på pågældende frekvens i overensstemmelse med indstillingen for genoptagelse af scanning (Menu 34 (SCAN); se side 66). Se side 39 for nærmere oplysninger vedrørende VFO scanning.

Hvis du ønsker at scanne i den modsatte retning (dvs. i retning af *lavere* frekvenser i stedet for højere), skal du dreje VFO hjulet ét klik venstre om (mod uret), mens FT-8800E scanner. Scanningen vil så ske i den modsatte retning. Hvis du vil ændre scanningsretningen til igen at gå i retning af en *højere* frekvens, skal du dreje VFO hjulet ét klik højre om (med uret).

Når du vil ophæve scanning, skal du igen trykke på tasten [SCN].

SENDING

Du får stationen til at sende ved ganske enkelt at trykke på tasteknapen (PTT – Push To Talk) på mikrofonen.

FT-8800E vil kun sende på det primære bånd. Under sending vises ikonen "TX" i øverste højre hjørne af feltet for den primære frekvens i lyspanelet.

Indstilling af senderens udgangseffekt

Du kan vælge mellem i alt 4 udgangseffekter på din FT-8800E.

Tryk så mange gange på tasten [LOW], som det er nødvendigt for at vælge den ønskede udgangseffekt. Indstillingen for udgangseffekt vil blive lagret i hukommelser, når data lagres (se side 32 for yderligere oplysninger om brug af hukommelser).

<<Se illustrationen på side 23 i den engelske manual>>

Under sending vil bargraph meterets udslag i lyspanelet afspejle den valgte udgangseffekt.



Du kan ændre udgangseffekt for det primære bånd ved hjælp af mikrofonens tast [P4].

Bemærk

FT-8800E kan sommetider modtage meget kraftige signaler på spejlfrekvensen, og/eller modtagerens følsomhed kan blive nedsat pga. kombinationen af "venstre" og "højre" båndes frekvenser, når der benyttes fuld duplex.

Hvis du oplever interferens, som du har mistanke om trænger ind via en "spejl-vej", kan du beregne mulige frekvenser ved hjælp af nedenstående formel. Denne information kan benyttes til at konstruere effektive afhjælpninger såsom sugekredse etc.

- "Højre" båndes 144 MHz sendefrekvens - 100,35 MHz = "venstre" båndes MF eller "venstre" båndes 2. MF spejlfrekvens
- 144 MHz sendefrekvens x n1 - (430 MHz modtagefrekvens - 45,05 MHz) x n2 = "venstre" båndes MF eller "venstre" båndes 2. MF spejlfrekvens
- 144 MHz sendefrekvens x n1 - (430 MHz modtagefrekvens - 45,05 MHz) x n2 + 11,15 MHz = "venstre" båndes MF eller "venstre" båndes 2. MF spejlfrekvens
- 430 MHz sendefrekvens x n1 - (144 MHz modtagefrekvens + 45,05 MHz) x n2 = "Venstre" båndes MF eller "ventre" båndes 2. MF spejlfrekvens

(n er et heltal: 1, 2, 3, ...)

AVANCERET BETJENING

Låsning af taster og knapper

For at undgå frekvensændring ved et uheld kan man låse forpladens knapper, taster og VFO hjul på FT-8800E, så de ikke har nogen virkning. Det gøres på følgende måde:

Du slår låsningen til på følgende måde:

1. Tryk kortvarigt på tasten [SET], så du bringer stationen i indstillingsstatus.
2. Drej på det primære bånd VFO hjul, så du vælger Menu 21 (LOCK).
3. Tryk kortvarigt på det primære bånd VFO hjul, drej så på det primære bånd VFO hjul, så du vælger indstillingen "ON".
4. Tryk kortvarigt på tasten [SET] for at lagre den nye indstilling og vende tilbage til normal drift.
5. Du kan slå låsningen af knapper, taster og VFO hjul fra ved at vælge "OFF" i punkt 3 i ovenstående.

Tastaturbipper

En tastaturbipper giver ganske praktisk feedback, når du trykker på en tast eller knap.

Du kan slå bipperen fra på følgende måde:

1. Tryk kortvarigt på tasten [SET], så du bringer stationen i indstillingsstatus.
2. Drej på det primære bånd VFO hjul, så du vælger Menu 5 (BEEP).
3. Tryk kortvarigt på det primære bånd VFO hjul, drej så på det primære bånd VFO hjul, så du vælger indstillingen "OFF".
4. Hold det primære bånd VFO hjul inde i ½ sekund for at lagre den nye indstilling og vende tilbage til normal drift.
5. Du kan slå tastaturbip til igen ved at vælge "ON" i punkt 3 i ovenstående.

Valg af frekvensstep

Synthesizeren i FT-8800E giver mulighed for følgende frekvensstep: 5/10/12,5/15/20/25/50 kHz, som hver især kan vise sig nyttige for dig under brug af stationen. FT-8800E er fra fabrikken indstillet til forskellige frekvensstep på de enkelte bånd, som formentlig passer fint til de flestes behov. Hvis du har brug for det, kan du imidlertid let ændre frekvensstepenes størrelse; husk at vælge det ønskede bånd, før du foretager ændringer, da du kan indstille stationen til forskellige frekvensstep på de enkelte bånd.

1. Tryk kortvarigt på tasten [SET], så du bringer stationen i indstillingsstatus.
2. Drej på det primære bånd VFO hjul, så du vælger Menu 38 (STEP).
3. Tryk kortvarigt på det primære bånd VFO hjul, drej så på det primære bånd VFO hjul, så du vælger den nye stepstørrelse.
4. Hold det primære bånd VFO hjul inde i ½ sekund for at lagre den nye indstilling og vende tilbage til normal drift.

Lyspanelets lysstyrke

Belysningen i lyspanelet er udviklet til at give den bedst mulige læsbarhed med mindst mulig forstyrrelse af "nattesynet" under bilkørsel. Lyspanelets lysstyrke kan indstilles manuelt på følgende måde:

1. Tryk kortvarigt på tasten [SET], så du bringer stationen i indstillingsstatus.
2. Drej på det primære bånd VFO hjul, så du vælger Menu 9 (DIMMER).
3. Tryk kortvarigt på det primære bånd VFO hjul, drej så på det primære bånd VFO hjul, så du vælger en behagelig lysstyrke: DIM 1, DIM 2, DIM 3 eller DIM.OFF (ingen belysning).
4. Hold det primære bånd VFO hjul inde i ½ sekund for at lagre den nye indstilling og vende tilbage til normal drift.

Sammenkobling af bånd

Hvis du vil køre via amatørsatellitter med en "normal" (ikke "omvendt") FM transponder, kan funktionen for sammenkobling af bånd (Band Link) være nyttig.

1. Tryk kortvarigt på tasten [SET], så du bringer stationen i indstillingsstatus.
2. Drej på det primære bånd VFO hjul, så du vælger Menu 43 (VFO.TR).
3. Tryk kortvarigt på det primære bånd VFO hjul, drej så på det primære bånd VFO hjul, så du vælger indstillingen "ON".
4. Hold det primære bånd VFO hjul inde i ½ sekund for at lagre den nye indstilling og vende tilbage til normal drift.

Når du drejer på det primære bånd VFO hjul, vil du bemærke, at frekvensen for begge stationens bånd ændres i takt med hinanden. Du kan slå funktionen fra ved at vælge "OFF" i punkt 3 i ovenstående.

Undertrykkelse af audio (muting)

Funktionen Mute, der dæmper lyden, kan være nyttig i situationer, hvor det er praktisk at slippe for at høre på den sekundære modtagers lyd, mens man lytter til et signal på det primære bånd under brug af funktionen for dobbelt modtagelse (Dual Receive).

Du slår funktionen Mute til på følgende måde:

1. Tryk kortvarigt på tasten [SET], så du bringer stationen i indstillingsstatus.
2. Drej på det primære båndes VFO hjul, så du vælger Menu 24 (MUTE).
3. Tryk kortvarigt på det primære båndes VFO hjul, drej så på det primære båndes VFO hjul, så du vælger den ønskede indstilling.
 - TX: Skruer ned for lyden for "modtage-båndet", når du sender på det primære bånd.
 - RX: Skruer ned for lyden for "modtage-båndet", når du modtager et signal på det primære bånd.
 - TX/RX: Skruer ned for lyden for "modtage-båndet", når du modtager et signal på det primære bånd eller sender på det primære bånd.
 - OFF Slår funktionen Mute fra.
4. Hold det primære båndes VFO hjul inde i ½ sekund for at lagre den nye indstilling og vende tilbage til normal drift.

HF squelch

Stationen er udstyret med en speciel funktion, på engelsk *RF squelch*; den kaldes på dansk HF squelch. Denne funktion gør det muligt at indstille squelchen således, at kun signaler, der overstiger et bestemt niveau på S-meteret, vil åbne squelchen.

Når du indstiller HF squelchen, skal du være opmærksom på, at du kan indstille HF squelch separat for "venstre" og "højre" side på følgende måde:

1. Tryk kortvarigt på tasten [SET], så du bringer stationen i indstillingsstatus.
2. Drej på det primære båndes VFO hjul, så du vælger Menu 32 (RF SQL).
3. Tryk kortvarigt på det primære båndes VFO hjul, drej så på det primære båndes VFO hjul, så du vælger det ønskede signalniveau for åbning af squelchen (OFF, S-2, S-5, S-9 eller S-FULL).
4. Hold det primære båndes VFO hjul inde i ½ sekund for at lagre den nye indstilling og vende tilbage til normal drift.
5. Drej til sidst knappen SQL helt højre om (med uret).

REPEATERTRAFIK

Repeatere, der normalt er placeret højt og frit, giver en voldsom forøgelse af rækkevidden for håndstationer eller mobilstationer med begrænset udgangseffekt. FT-8800E har en række funktioner, som gør det let og praktisk at benytte repeatere.

Repeaterspacinger

FT-8800E er fra fabrikken indstillet til de almindelige repeaterspacinger i det land, hvortil den leveres. På 144 MHz vil repeaterspacingen være 600 kHz, og på 70 cm kan repeaterspacingen være 1,6 MHz eller 7,6 MHz.

Afhængigt af hvilket bånd du kører på, kan repeaterspacingen være enten nedadgående (-) eller opadgående (+); og der vil blive vist en af disse to ikoner nederst i lyspanelet, når repeaterspacing er slået til.

Automatisk repeaterspacing (ARS)

FT-8800E har den ganske praktiske funktion Automatic Repeater Shift – ARS, automatisk repeaterspacing, der betyder, at den relevante repeaterspacing automatisk slås til, når du indstiller stationen til en frekvens i et repeaterområde. Repeaterområderne fremgår af nedenstående illustration.

Hvis du kommer ud for, at funktionen for automatisk repeaterspacing (ARS) ikke ser ud til at fungere, kan det skyldes, at du er kommet til at slå den fra.

Sådan aktiverer du automatisk repeaterspacing (ARS):

1. Tryk kortvarigt på tasten [SET], så du bringer stationen i indstillingsstatus.
2. Drej på det primære bånd VFO hjul, så du vælger Menu 2 (ARS).
3. Tryk kortvarigt på det primære bånd VFO hjul, drej så på det primære bånd VFO hjul, så du vælger indstillingen "ON" (for at slå automatisk repeaterspacing til).
4. Hold det primære bånd VFO hjul inde i ½ sekund for at lagre den nye indstilling og vende tilbage til normal drift.

<<Se illustrationen på side 27 i den engelske manual>>

Aktivering af manuel repeaterspacing

Hvis du har slået automatisk repeaterspacing fra, eller hvis du har brug for repeaterspacing i en anden retning end den automatiske, kan du manuelt vælge retningen for repeaterspacing.

Benyt følgende fremgangsmåde:

1. Tryk kortvarigt på tasten [SET], så du bringer stationen i indstillingsstatus.
2. Drej på det primære bånd VFO hjul, så du vælger Menu 33 (RPT.MOD).
3. Tryk kortvarigt på det primære bånd VFO hjul, drej så på det primære bånd VFO hjul, så du vælger den ønskede repeaterspacing blandt mulighederne "-", "+" og "OFF".
4. Hold det primære bånd VFO hjul inde i ½ sekund for at lagre den nye indstilling og vende tilbage til normal drift.

Ændring af repeaterspacing

Hvis du rejser til et andet land, kan det være, at du bliver nødt til at ændre repeaterspacingen, så den passer til de lokale forhold.

Dette gøres på følgende måde:

1. Tryk kortvarigt på tasten [SET], så du bringer stationen i indstillingsstatus.
2. Drej på det primære bånd VFO hjul, så du vælger Menu 36 (SHIFT).
3. Tryk kortvarigt på det primære bånd VFO hjul, drej så på det primære bånd VFO hjul, så du vælger den ønskede størrelse for repeaterspacing.
4. Hold det primære bånd VFO hjul inde i ½ sekund for at lagre den nye indstilling og vende tilbage til normal drift.



Hvis du har brug for at benytte en enkelt usædvanlig spacing, skal du ikke af den grund begynde at ændre på den almindelige repeaterspacing ved brug af ovenstående menupunkt! Læg i stedet sende- og modtagefrekvensen ind i en hukommelse som forklaret på side 33.

CTCSS/DCS

CTCSS

Mange repeaterer kræver for åbning en såkaldt pilottone; det er en tone under det hørlige område, som påtrykkes bærebølgen. Dette system benyttes for at hindre utilsigtet åbning af repeateren på grund af radar eller tilfældige signaler. Dette tonesystem, der kaldes CTCSS (Continuous Tone Coded Squelch System), er indbygget i din FT-8800E og er meget let at aktivere.



Opsætning af CTCSS består af to trin: Indstilling af tonestatus og derefter indstilling af tonefrekvens. Denne indstilling foregår ved brug af indstillingsstatus, nemlig Menu 41 (TONE M) og 40 (TONE F).

1. Tryk kortvarigt på tasten [SET], så du bringer stationen i indstillingsstatus.
2. Drej på det primære bånd VFO hjul, så du vælger Menu 41 (TONE M).
3. Tryk kortvarigt på det primære bånd VFO hjul og drej så på det primære VFO hjul, så du får vist "ENC" i lyspanelet; dette aktiverer CTCSS enkoderen, som giver mulighed for åbning af repeaterer.




Du vil måske bemærke, at der vises en ekstra ikon "DCS", mens du drejer på VFO hjulet i dette trin. Vi kommer snart tilbage til digital kodesquelch (DCS - Digital Code Squelch).

4. Hvis du drejer det primære bånd VFO hjul ét klik mere højre om (med uret) i punkt 3 herover, vil du se ikonen "ENC.DEC". Når der vises "ENC.DEC", betyder det, at tonesquelchen er aktiv, hvilket undertrykker lyden fra FT-8800E's modtager, indtil den registrerer et signal med den CTCSS tone, der er valgt. Dette kan lade stationen være tavs, indtil den modtager et bestemt opkald; det kan være ganske praktisk ved brug af frekvenser med meget trafik.
5. Når du har valgt CTCSS tonestatus, skal du trykke kortvarigt på det primære bånd VFO hjul og så dreje det primære bånd VFO hjul et klik venstre om (mod uret), så du vælger Menu 40 (TONE F). Med dette menupunkt indstiller du, hvilken CTCSS tonefrekvens der skal benyttes.
6. Tryk kortvarigt på det primære bånd VFO hjul for at gøre det muligt at indstille CTCSS tonefrekvens.

<<Se illustrationen på side 29 i den engelske manual>>

7. Drej på det primære bånd VFO hjul, så lyspanelet viser den tonefrekvens, du skal bruge.
8. Når du er færdig med indstillingen, skal du holde det primære bånd VFO hjul inde i ½ sekund for at lagre den nye indstilling og vende tilbage til normal drift.

- 1) Repeateren vil måske eller måske ikke retransmittere en CTCSS tone – nogle systemer bruger blot CTCSS til styring af adgangen til repeateren, men sender ikke tonen videre sammen med det transmitterede signal.
 Hvis S-meteret slår ud, men der ikke kommer lyd i højttaleren på FT-8800E, skal du gentage punkterne 1 til 4 herover, men dreje på det primære bånd VFO hjul, så indikatoren "ENC" vises – det giver dig mulighed for at høre al trafik, der foregår på frekvensen.
- 2) Du kan vælge status for tonesquelch (ENC, ENC.DEC eller DCS) på det primære bånd ved hjælp af mikrofonens tast [P3].

DCS

En anden form for tonestyring er digital kodesquelch (Digital Code Squelch - DCS). Dette er et nyere og mere avanceret tonesystem, som er mindre følsomt over for utilsigtet åbning af modtageren, end hvad der gælder for CTCSS. Der findes en indbygget DCS enkoder/dekoder i FT-8800E; brug af kodesquelch minder meget om det netop beskrevne for CTCSS. Repeateret kan være konfigureret til brug af DCS; hvis ikke, er digital kodesquelch ofte nyttig ved simplex trafik, hvis dine venner har stationer, der er udstyret med denne avancerede facilitet.



Ligesom det gælder ved brug af CTCSS, kræver digital kodesquelch (DCS), at du indstiller funktionen Tone Mode til DCS, og at du vælger en tonekode.

1. Tryk kortvarigt på tasten [SET], så du bringer stationen i indstillingsstatus.
2. Drej på det primære bånd VFO hjul, så du vælger Menu 41 (TONE M).
3. Tryk kortvarigt på det primære bånd VFO hjul og drej så på det primære VFO hjul, så du får vist "DCS" i lyspanelet; dette aktiverer DCS enkoder/dekoder.
4. Tryk kortvarigt på det primære bånd VFO hjul, drej så på det primære bånd VFO hjul, så du vælger Menu 10 (DCS.COD).
5. Tryk kortvarigt på det primære bånd VFO hjul for at gøre det muligt at indstille DCS kode.
6. Drej det primære bånd VFO hjul, så du vælger den ønskede indstilling for DCS kode (et 3-cifret tal).

<<Se illustrationen på side 30 i den engelske manual>>

7. Når du er færdig med indstillingen, skal du holde det primære bånd VFO hjul inde i ½ sekund for at lagre den nye indstilling og vende tilbage til normal drift.



1. Husk, at digital kodesquelch er et enkoder/dekoder system, så modtageren vil forblive tavs, indtil der modtages et signal med den tilsvarende DCS kode. Slå DCS fra, når du blot lytter hen over båndet!
2. Du kan vælge DCS status for det primære bånd ved hjælp af mikrofonens tast [P3].

Søgning efter tone

I tilfælde, hvor du ikke ved, hvilken CTCSS tone eller DCS kode en anden station benytter, kan du kommandere stationen til at aflytte det modtagne signal og scanne efter den benyttede tone/kode. Der er to ting, man skal huske i denne forbindelse:

- Du skal sørge for, at den repeater, som du bruger, benytter samme tonesystem (CTCSS kontra DCS) som du.
- Nogle repeatere sender ikke CTCSS tonen videre; du skal måske lytte til andre stationer, der sender på repeaterens indgangsfrekvens, for at få funktionen for søgning efter tone til at fungere.

Sådan får du stationen til at lede efter en tone:

1. Indstil din station til enten CTCSS eller DCS drift (se i det foregående). Ved CTCSS vises "ENC DEC" i lyspanelet; ved DCS vises "DCS" i lyspanelet.
2. Tryk kortvarigt på tasten [SET], så du bringer stationen i indstillingsstatus.
3. Drej på det primære bånd VFO hjul, så du vælger Menu 40 (TONE F), mens CTCSS er valgt, eller Menu 10 (DCS.COD) ved brug af digital kodesquelch (DCS).
4. Tryk kortvarigt på det primære bånd VFO hjul for at gøre det muligt at indstille det valgte menupunkt.
5. Tryk kortvarigt på det primære bånd tast [SCN] for at starte scanning efter anvendte CTCSS eller DCS tone/kode på det modtagne signal.
6. Når stationen registrerer den korrekte tone eller kode, vil scanningen standse ved denne tone/kode, og LF (audio) fra modtageren vil blive sendt til højttaleren. Tryk kortvarigt på det primære bånd VFO hjul for at låse på tonen/koden og hold så det primære bånd VFO hjul inde i ½ sekund for at lagre den nye indstilling og vende tilbage til normal drift.



Hvis funktionen for scanning efter en tone ikke registrerer en tone eller en kode, vil den fortsætte scanningen i det uendelige. Når dette sker, kan det skyldes, at den anden station, som du lytter på, ikke udsender nogen tone. Ved at trykke på tasten [SCN] kan du når som helst stoppe scanningen efter tone/kode.

Scanning efter tone/kode fungerer i både VFO status og hukommelsesstatus.

BRUG AF HUKOMMELSER

FT-8800E er udstyret med en lang række faciliteter vedrørende hukommelser til lagring af frekvensdata. Disse omfatter blandt andet:

- Uafhængige "almindelige" hukommelser for det primære og det sekundære bånd, som hver omfatter:
 - 512 "standard" hukommelser, der er nummereret fra "001" til "512".
 - Fem Home kanaler, hvori man på hvert bånd kan lagre en foretrukken frekvens, der så let og hurtigt kan kaldes.
 - 10 sæt hukommelser til lagring af båndgrænser i forbindelse med såkaldt programmeret båndscanning (Programmable Memory Scan); disse har betegnelserne "L1/U1" til "L10/U10".
 - 10 hukommelsesgrupper med betegnelserne "BANK1" til "BANK10".
- 6 superhukommelser

<<Se illustrationen på side 32 i den engelske manual>>

<<Standard Memory Channels = Almindelige hukommelser>>

<<PMS Memory Channels = Båndgrænsehukommelser>>

<<HOME Channels = HOME kanaler>>

<<Hyper Memory Channels = Superhukommelser>>

Brug af almindelige hukommelser

Lagring af data i en hukommelse

1. Vælg den ønskede frekvens, mens stationen er i VFO status på det primære bånd. Sørg for at indstille eventuelt ønskede CTCSS eller DCS toner og eventuelt ønsket repeaterspacing. Du kan også vælge udgangseffekt på nuværende tidspunkt, hvis du ønsker at lagre oplysning om brug af en bestemt udgangseffekt.
2. Hold tasten [SET] inde i ½ sekund. Der vises et hukommelsesnummer (blinker) i lyspanelet.
3. Inden for 10 sekunder efter at du har trykket på tasten [SET], skal du med det primære bånd VFO hjul eller mikrofonens taster [UP]/[DWN] vælge den hukommelse, som du ønsker at lagre data i (hvis hukommelsen allerede rummer data, vil "frekvensdata" notation blive benyttet ved visningen i lyspanelet).
4. Hvis du vil tildele hukommelsen en alfanumerisk betegnelse, skal du holde tasten [SET] inde i ½ sekund og så gå videre til næste trin; ellers skal du trykke kortvarigt på tasten [SET] for at lagre valget og vende tilbage til normal drift.

Lagring af alfanumeriske betegnelser for hukommelser

1. Efter at have holdt tasten [SET] inde i punkt 4 i det foregående, skal du dreje det primære VFO hjul, så du vælger det første tegn (ciffer, bogstav eller symbol) i den betegnelse, som du ønsker at tildele hukommelsen; tryk så kortvarigt på det primære bånd VFO hjul for at komme til positionen for næste tegn. Der kan benyttes bogstaver, tal og symboler i disse alfanumeriske betegnelser.
2. Drej igen på det primære bånd VFO hjul, så du vælger det næste ciffer, bogstav eller symbol; tryk så kortvarigt på det primære bånd VFO hjul, så du kommer til positionen for næste tegn. Hvis du kommer til at gøre en fejl, så tryk på mikrofonens tast [DWN] for at gå tilbage; så kan du indtaste det rigtige tegn oven i det gamle.
3. Gentag ovenstående trin så mange gange, som det er nødvendigt for at indprogrammere de resterende bogstaver, cifre eller symboler i den ønskede betegnelse. Der kan indgå i alt op til 6 tegn i en hukommelsesbetegnelse.
4. Når du er færdig med at programmere den ønskede betegnelse, skal du trykke kortvarigt på tasten [SET] for at lagre betegnelsen og vende tilbage til normal drift.

Lagring af separat sende- og modtagefrekvens ("usædvanlig spacing")

1. Begynd med at lagre modtagefrekvensen med den allerede beskrevne fremgangsmåde.
2. Indstil stationen til den ønskede sendefrekvens på det primære bånd, og hold så tasten [SET] inde i ½ sekund.
3. Inden 10 sekunder efter at du har trykket på tasten [SET], skal du med det primære bånd VFO hjul eller mikrofonens taster [UP]/[DWN] vælge den samme hukommelse, som du brugte i punkt 1 herover.
4. Hold tasteknappen (PTT) inde, og tryk så kortvarigt på tasten [SET], mens du stadig holder tasteknappen (PTT) inde, for at lagre data og vende tilbage til normal drift. Dette får ikke stationen til at sende; i stedet signalerer det til mikroprocessoren, at der er lagret en separat sendefrekvens i hukommelsen.



Når du henter en hukommelse, der indeholder separat sende- og modtagefrekvens, vises indikatoren "[- +]" i lyspanelet.

Kald af hukommelse

1. Tryk, mens stationen er i VFO status, kortvarigt på tasten [V/M] for at skifte til hukommelsesstatus.
2. Drej på det relevante VFO hjul, så du vælger den ønskede hukommelse.
3. Du bringer stationen tilbage i VFO status ved igen at trykke kortvarigt på tasten [V/M].



Når stationen allerede er i hukommelsesstatus, kan man ganske let hente hukommelser ved at indtaste hukommelsesnummeret med mikrofonens taster. Du kalder for eksempel hukommelse nummer 4 ved at taste [0] -> [0] -> [4].

Ændring af frekvens for kaldt hukommelse

Når man har kaldt en bestemt hukommelse, kan man ændre dens frekvens på ganske samme måde, som man ændrer frekvens i VFO status.

1. Mens FT-8800E fra Betafon er i hukommelsesstatus ("MR" - Memory Recall), skal du vælge den ønskede hukommelse.
2. Hold nu tasten [SCN] inde i ½ sekund; ikonen "MT" vises i lyspanelet.
3. Drej efter behov på det relevante VFO hjul, så du ændrer frekvens. De frekvensstep, der gælder for VFO drift på det aktuelle bånd, vil også være gældende under ændring af frekvens for kaldt hukommelse.
4. Hold tasten [V/M] inde i ½ sekund under ændring af frekvens for kaldt hukommelse, så vil data blive kopieret til VFO'en, og hukommelsens oprindelige indhold forbliver uændret i samme hukommelse.
5. Hvis du ønsker at vende tilbage til den oprindelige hukommelsesfrekvens, skal du trykke kortvarigt på tasten [V/M]. Ikonen "MT" forsvinder.

Sletning af data i hukommelser

Med i alt 1052 hukommelser (bortset fra hukommelse nummer "1") vil der ofte være situationer, hvor du ønsker at slette bestemte hukommelsers data. Fremgangsmåden ved sletning af data i en hukommelse er ganske enkel:

1. Tryk om nødvendigt på tasten [V/M] for at bringe stationen i hukommelsesstatus.
2. Hold tasten [SET] inde i ½ sekund, og drej så på det primære båndes VFO hjul, så du vælger den hukommelse, hvis indhold skal slettes. Bemærk, at hukommelse 1 **ikke** kan slettes.
3. Tryk kortvarigt på det primære båndes [SCN] tast. Lyspanelet vil nu skifte til visning af hukommelse 1. Hvis du med det primære båndes VFO hjul drejer hen på den hukommelse, som du netop har slettet, vil du kunne se, at den er tom.

Bemærk: Når først hukommelsesdata er slettet, kan de ikke hentes frem igen.

HOME kanal

Stationen har en speciel HOME kanal, der kan kaldes med et tryk på en enkelt tast (der findes én på hvert af de 2 bånd, se side 21); dette giver mulighed for hurtigt skift til en favoritfrekvens på hvert enkelt bånd.

Lagring af data sker på følgende nemme måde:

1. Vælg den ønskede frekvens, mens stationen er i VFO status på det primære bånd. Sørg for at indstille eventuelt ønskede CTCSS eller DCS toner og eventuelt ønsket repeaterspacing. Du kan også vælge udgangseffekt på nuværende tidspunkt, hvis du ønsker at lagre oplysning om brug af en bestemt udgangseffekt.
2. Hold tasten [SET] inde i ½ sekund. Der vises et hukommelsesnummer (blinker) i lyspanelet.
3. Mens hukommelsesnummeret blinker, skal du blot trykke på det primære båndes [H/M] tast. Frekvensen og eventuelle andre data vil nu blive lagret i den specielle HOME kanal.
4. Du kan gentage denne fremgangsmåde på andre bånd, hvis du har lyst.
5. Du kalder HOME kanalen ved blot at trykke på tasten [H/M], mens stationen er i VFO status eller hukommelsesstatus.

Brug af hukommelsesgrupper

Tildeling af hukommelser til hukommelsesgrupper

1. Kald den hukommelse (bortset fra L1/U1 - L10/U10), der skal tildeles til en hukommelsesgruppe.
2. Hold tasten [V/M] inde i ½ sekund, og drej så på det primære bånd's VFO hjul, så du vælger den hukommelsesgruppe ("BANK1" - "BANK10"), som denne hukommelse skal placeres i.
3. Hold tasten [SET] inde i 1/2 sekund for at kopiere hukommelsens data ind i hukommelsesgruppen.



PMS hukommelser (L1/U1 - L10/U10) kan ikke tildeles til en hukommelsesgruppe.

Kald af hukommelsesgrupper

1. Bring om nødvendigt stationen i hukommelsesstatus ved at trykke på tasten [V/M].
2. Hold tasten [V/M] inde i ½ sekund, og drej så på det primære bånd's VFO hjul, så du vælger den ønskede hukommelsesgruppe ("BANK1" - "BANK10").
3. Tryk kortvarigt på tasten [SET] for at låse stationen fast i den valgte hukommelsesgruppe.
4. Ved brug af hukommelsesgruppe kan du kun vælge hukommelser i den aktuelle hukommelsesgruppe.
5. Du kan skifte mellem hukommelsesgrupper ved at holde tasten [V/M] inde i ½ sekund, og så dreje på det primære bånd's VFO hjul.
6. Du forlader brug af hukommelsesgrupper ved at holde tasten [V/M] inde i ½ sekund og så dreje på det primære bånd's VFO hjul, så du vælger "ALL.MEM"; tryk derefter kortvarigt på tasten [SET].

Sletning af en hukommelse fra en hukommelsesgruppe

1. Kald under brug af hukommelsesgruppe den hukommelse, der skal slettes fra pågældende gruppe.
2. Hold tasten [V/M] inde i ½ sekund, og hold så tasten [SET] inde i et ½ sekund for at slette hukommelsen fra hukommelsesgruppen.

"Kun-hukommelse" status

Når først du er færdig med at programmere hukommelser, kan du sætte stationen i "kun-hukommelse" status, hvor brug af VFO er blokeret. Dette kan især være nyttigt i tilfælde, hvor forskellige operatører skal bruge stationen i forbindelse med arrangementer.

Du bringer stationen i kun-hukommelse status på følgende måde:

1. Sluk stationen.
2. Hold den "venstre" [V/M] tast inde, mens du tænder stationen.
3. Drej på det "højre" VFO hjul, så du vælger (F-6 M-ONLY MODE), og tryk derefter kortvarigt på tasten [SET].

Du bringer stationen tilbage til normal funktion ved at gentage ovenstående procedure.

Brug af superhukommelser

Normalt lagrer FT-8800E i hukommelsen arbejdsfrekvens og visse aspekter vedrørende funktionsmåden (såsom CTCSS/DCS data, repeaterspacing, udgangseffekt etc.). Imidlertid giver statussen for "superhukommelser" dig mulighed for at gemme alle aspekter vedrørende stationens funktionsmåde i en såkaldt superhukommelsesgruppe.

For eksempel kan en superhukommelse indeholde frekvenserne for både "venstre" og "højre" bånd plus status for scanning etc.

Lagring af data i superhukommelser

1. Indstil stationen til de ønskede funktioner.
2. Hold i 2 sekunder den numeriske tast ([1] til [6]) inde, som svarer til den superhukommelse, hvori du vil lagre dette sæt indstillinger for stationen.

Hentning af data fra superhukommelser

Tryk på den relevante numeriske tast ([1] til [6]) for at kalde den ønskede superhukommelse.



Den aktuelle (oprindelige) status for stationens indstillinger forsvinder, når du henter data fra en superhukommelse. Du kan dog forhindre dette ved at holde en tast for en superhukommelse inde (i almindelighed tasten [1]), så du lagrer den aktuelle status i pågældende superhukommelse, før du henter data fra den relevante superhukommelse; du kan også vælge at indstille Menu 16 til automatisk lagring. Se side 63 for nærmere oplysninger.

SCANNING

FT-8800E fra Betafon giver dig mulighed for at scanne udelukkende hukommelser, hele det aktuelle frekvensbånd eller en del af pågældende bånd. Scanneren vil standse, når den registrerer et signal, så du kan lytte til stationen/stationerne på pågældende frekvens, hvis du har lyst.

Scanning er grundlæggende ens i de tre ovennævnte former for scanning. Før du går i gang, bør du lige bruge et øjeblik på at beslutte, hvordan du ønsker, at scanneren skal genoptage scanning efter at være standset på signalet.

Indstilling af status for genoptagelse af scanning

Du kan vælge mellem to typer genoptagelse af scanning:

TIME:	I denne status vil scanneren standse, når den registrerer et signal, og den vil forblive standset (holde pause). Hvis du ikke gør noget for at standse scanningen inden for 5 sekunder, vil scanningen blive genoptaget, også selvom der fortsat er signal på frekvensen.
BUSY:	I denne status vil scanneren stoppe, når den møder et signal. 2 sekunder efter at bærebølgen er forsvundet, fordi stationen/stationerne på frekvensen er holdt op med at sende, vil scanningen blive genoptaget.

Sådan vælger du status for genoptagelse af scanning

1. Tryk kortvarigt på tasten [SET], så du bringer stationen i indstillingsstatus.
2. Drej på det primære bånd's VFO hjul, så du vælger Menu 34 (SCAN).
3. Tryk kortvarigt på det primære bånd's VFO hjul, drej så på det primære bånd's VFO hjul, så du vælger den ønskede form for genoptagelse af scanning.
4. Hold det primære bånd's VFO hjul inde i ½ sekund for at lagre den nye indstilling og vende tilbage til normal drift.

Bemærk: Standardindstillingen for dette menupunkt er "TIME".

VFO scanning

Denne status giver dig mulighed for at scanne over hele det aktuelt valgte bånd.

1. Bring om nødvendigt stationen i VFO status ved at trykke på tasten [V/M].
2. Hold tasten [SCN] inde i 1 sekund og drej så på VFO hjulet for at vælge båndbredde for VFO scanning. Der findes følgende muligheder: +/-1 MHz, +/-2 MHz, +/-5 MHz, ALL, PMS-X og BAND.

ALL:	Scanneren vil køre hen over frekvenserne mellem 108 og 520 MHz samt 700 og 999,990 MHz.
PMS-X:	Scanneren vil køre hen over frekvenserne mellem det aktuelt valgte PMS hukommelsespar (X er PMS hukommelsesnummeret). Se side 42 for nærmere oplysninger.
BAND:	Scanneren vil kun køre hen over frekvenserne på det aktuelle bånd.

3. Tryk kortvarigt på tasten [SCN] for at starte scanning. Ikonen "P-X" vises i lyspanelet ved PMS scanning; ikonen "P Sc" vises i lyspanelet ved andre former for scanning.
4. Hvis og når scanneren møder et signal, der er kraftigt nok til at åbne squelchen, standser scanneren og holder pause på pågældende frekvens; decimalpunktet i frekvensvisningen blinker under en sådan pause.
5. Scanningen vil blive genoptaget i overensstemmelse med den valgte status for genoptagelse af scanning (se tidligere).
6. Du annullerer scanning ved igen at trykke kortvarigt på tasten [SCN] (eller trykke på tasteknappen (PTT)).



1) Når du starter scanning, vil FT-8800E skifte frekvens i opadgående retning. Hvis du ønsker at ændre scanningsretningen, mens scanning er i gang, skal du dreje VFO hjulet et klik i den modsatte retning (i nærværende tilfælde et klik venstre om (mod uret)). Du vil bemærke, at scanneren vender om og begynder at scanne i nedadgående retning.

2) Holder du tasten [UP] eller [DWN] på mikrofonen inde, vil scanneren kun afsøge frekvenser på det aktuelle bånd. Hvis du ikke vil have, at scanneren begrænses til det aktuelle bånd, kan du ændre MENU 4 (BAND), så den tillader scanneren at springe til den nedre båndgrænse for det næste højere bånd, når VFO frekvensen når til den øverste båndgrænse på det aktuelle bånd (eller omvendt, når stationen scanner i nedadgående retning). Se side 61 for nærmere oplysninger vedrørende Menu 4 (BAND).

Hukommelsesscanning

Hukommelsesscanning startes ganske let på følgende måde:

1. Bring om nødvendigt stationen i hukommelsesstatus ved at trykke på tasten [V/M].
2. Tryk på tasten [SCN] for at starte scanning.
3. Ligesom ved VFO scanning vil scanningen standse på alle signaler, der er kraftige nok til at åbne squelchen; scanningen genoptages i overensstemmelse med den indstillede status for genoptagelse af scanning.
4. Du annullerer scanning ved igen at trykke på tasten [SCN] (eller trykke på tasteknappen (PTT)).

Overspringelse af hukommelser under hukommelsesscanning

Stationer med konstant signal, såsom vejrtenester og radiofonistationer, kan give alvorlige problemer for scanneren, hvis du bruger statussen "Carrier Drop" (udfald af bærebølge) for genoptagelse af scanning, da det modtagne signal aldrig vil forsvinde tilstrækkeligt længe til, at stationen genoptager scanning. Sådanne hukommelser kan "overspringes" (skip), hvis du ønsker det:

1. Bring om nødvendigt stationen i hukommelsesstatus ved at trykke på tasten [V/M].
2. Drej på VFO hjulet, så du vælger den hukommelse, der skal overspringes under hukommelsesscanning.
3. Placer det bånd, der rummer frekvensen for den hukommelse, der skal overspringes, som det primære bånd ved at trykke på VFO hjulet.
4. Tryk kortvarigt på tasten [SET], så du bringer stationen i indstillingsstatus.
5. Drej på det primære bånd VFO hjul, så du vælger Menu 37 (SKP.MSM).
6. Tryk kortvarigt på det primære bånd VFO hjul og drej så det primære bånd VFO hjul, så du vælger "SKIP". Den aktuelle hukommelse vil nu blive sprunget over ved scanning. Der vises også en lille "SKIP" ikon, når du manuelt kalder en hukommelse, der er markeret for overspringelse.



Menuvalget "MSM" benyttes til såkaldt "præference-hukommelsesscanning", som beskrives i det følgende.

7. Du kan "genaktivere" en hukommelse, så den ikke længere springes over; det gør du ved at vælge "OFF" i punkt 5 herover (den oversprungne hukommelse vil naturligvis stadigvæk være tilgængelig for normalt frekvensvalg ved brug af VFO hjulet i hukommelsesstatus, uanset om den er udelukket fra scanningsfunktionen).

Præference-hukommelsesscanning

FT-8800E giver dig også mulighed for at oprette en liste over præference-hukommelser, som du kan markere i hukommelsessystemet. Disse hukommelser markeres med ikonen "<", når du en efter en har valgt dem til brug ved præference-hukommelsesscanning.

Når du starter hukommelsesscanning på en hukommelse, der er markeret med ikonen "<", vil kun hukommelser med denne ikon indgå i scanningen. Når du starter hukommelsesscanning på en hukommelse, der ikke er markeret med ikonen "<", vil alle hukommelser inklusive dem, der er markeret med denne ikon indgå i scanningen.

Her er fremgangsmåden for indstilling og brug af præference-scanning:

1. Tryk kortvarigt på tasten [V/M] for at bringe stationen i hukommelsesstatus, hvis du ikke allerede arbejder med hukommelserne.
2. Drej på VFO hjulet, så du vælger den hukommelse, som du ønsker at tilføje til listen over præference-hukommelser.
3. Gør den "side", på hvilken du valgte den ønskede hukommelse (i forrige punkt) til det primære bånd ved at trykke på VFO hjulet.
4. Tryk kortvarigt på tasten [SET], så du bringer stationen i indstillingsstatus.
5. Drej på det primære bånd VFO hjul, så du vælger Menu 37 (SKP.MSM).
6. Tryk kortvarigt på det primære bånd VFO hjul, og drej så på det primære bånd VFO hjul, så du vælger "MSM". Den aktuelle hukommelse vil nu blive sprunget over ved scanning.
7. Du kan fjerne en hukommelse fra listen over præference-hukommelser ved at vælge "OFF" i punkt 6 herover.

Sådan startes præference-hukommelsesscanning:

1. Tryk kortvarigt på tasten [SET], så du bringer stationen i indstillingsstatus.
2. Drej på det primære bånd VFO hjul, så du vælger Menu 35 (SCAN M).
3. Tryk kortvarigt på det primære bånd VFO hjul, drej så på det primære bånd VFO hjul, så du vælger "MSM".
4. Hold det primære bånd VFO hjul inde i ½ sekund for at lagre den nye indstilling og vende tilbage til normal drift.
5. Tryk kortvarigt på tasten [SCN] for at starte præference-hukommelsesscanning. Kun hukommelser, der er markeret med ikonen "<" ved siden af hukommelsesnummeret, vil blive medtaget i scanningen.
6. Du kan annullere præference-hukommelsesscanning ved at vælge "MEM" i punkt 3 i ovenstående.

Båndscanning (PMS scanning)

Denne funktion gør det muligt at indstille stationen til kun at ændre frekvens eller scanne mellem to af operatøren valgte båndgrænser. Du kan for eksempel ønske at begrænse frekvensændring/scanning til området 144,500 - 146,000 MHz for at undgå at komme ind i området for SSB/CW, som ligger mellem 144,000 og 144,500 MHz. Du skal gøre følgende:

1. Bring om nødvendigt stationen i VFO status ved at trykke på tasten [V/M].
2. Ved hjælp af den tidligere beskrevne fremgangsmåde skal du nu lagre frekvensen 144,500 MHz i hukommelsen "L1" ("L" står for Lower på engelsk, altså den nedre båndgrænse).
3. På samme måde skal du lagre frekvensen 146,000 MHz i hukommelsen "U1" ("U" står for Upper på engelsk, altså den øvre båndgrænse).
4. Skift til hukommelsesstatus ved at trykke én gang på tasten [V/M], og drej derefter på VFO hjulet, så du vælger hukommelsen "L1".
5. Hold nu tasten [SCN] inde i ½ sekund for at starte programmeret båndscanning; ikonen "MT" vises i lyspanelet. Frekvensændring og scanning (startet ved at trykke kortvarigt på tasten [SCN]) vil nu blive begrænset til kun at kunne ske inden for det netop fastlagte område.
6. Der findes ti hukommelsespar til indprogrammering af båndgrænser; disse hukommelser har betegnelserne "L1/U1" til "L10/U10". Derfor kan du fastlægge øvre og nedre båndgrænse for stort set lige så mange bånd (frekvensområder), som det passer dig.

Overvågning af prioritetskanal (Dual Watch)

FT-8800E's scanningsfunktioner omfatter også afsøgning af to frekvenser, hvilket betyder, at du kan bruge stationen på en VFO frekvens, hukommelsesfrekvens eller Home kanal, mens stationen samtidig med jævne mellemrum kontrollerer en hukommelse for eventuel trafik. Hvis der på prioritetskanalen registreres et signal, der er kraftigt nok til at åbne squelchen, vil scanneren holde pause på denne og benytte den form for genoptagelse af scanning, der er valgt via Menu 34 (SCAN). Se nærmere side 38.

Her er fremgangsmåden for aktivering af kontrol af prioritetskanal (Dual Watch):

VFO prioritet

1. Kald den hukommelse, som du ønsker at bruge som prioritetskanal.
2. Indstil nu FT-8800E til drift på en VFO frekvens.
3. Hold tasten [HM] inde i ½ sekund for at aktivere statussen VFO prioritet. Frekvensvisningen vil fortsat gengive VFO frekvensen, men hvert 5. sekund vil FT-8800E kontrollere, om der er signal på den udpegede prioritetskanal.
4. Tryk på tasten [HM], når du vil slå VFO prioritet fra og bringe stationen tilbage til almindelig VFO status.

Hukommelsesprioritet

1. Begynd med at lagre den frekvens, som du ønsker at benytte som prioritetskanal, i hukommelse "1".
2. Indstil nu FT-8800E til drift på en anden hukommelse.
3. Hold tasten [HM] inde i ½ sekund for at aktivere hukommelsesprioritet. Frekvensvisningen vil fortsat gengive den aktuelle hukommelses frekvens, men hvert 5. sekund vil FT-8800E kontrollere, om der er signal på prioritetskanalen (hukommelse "1").
4. Tryk på tasten [HM], når du vil slå hukommelsesprioritet fra og bringe stationen tilbage til almindelig VFO status.



Når brug af hukommelsesgrupper er aktiveret, vil FT-8800E kontrollere den laveste hukommelse i den aktuelle hukommelsesgruppe og altså bruge denne som prioritetskanal.

HOME prioritet

1. Kald den hukommelse, som du ønsker at bruge som prioritetskanal.
2. Indstil nu FT-8800E til drift på en HOME kanal.
3. Hold tasten [HM] inde i ½ sekund for at aktivere statussen HOME prioritet. Frekvensvisningen vil fortsat gengive HOME kanalens frekvens, men hvert 5. sekund vil FT-8800E kontrollere, om der er signal på den udpegede prioritetskanal.
4. Hold tasten [HM] inde i ½ sekund, når du vil slå HOME prioritet fra og bringe stationen tilbage til almindelig VFO status.



Du kan benytte dig af separate prioritetskanaler med Dual Watch på begge bånd samtidigt; du kan altså have VFO prioritet på det "højre" bånd og hukommelsesprioritet på det "venstre" bånd.

FUNKTIONEN SMART SEARCH

Funktionen Smart Search kan benyttes til automatisk – uden indgreb fra operatøren – at indlæse data i en speciel hukommelsesgruppe på op til 25 hukommelser (pr. bånd) på baggrund af aktivitet.

Funktionen Smart Search vil sweep (afsøge) hele båndet og fylde Smart Search hukommelsesgruppen med frekvensdata og repeaterspacing for de frekvenser, hvorpå der blev konstateret aktivitet (hvis automatisk repeaterspacing er aktiveret). Frekvenserne indlægges i hukommelsesgruppen i den rækkefølge, hvori de blev registreret – ikke ud fra signalstyrke eller frekvensrækkefølge.

Funktionen Smart Search er især nyttig, når man første gang besøger et område, hvor man ikke ved, på hvilke frekvenser de mest benyttede repeaterer ligger; funktionen finder ud af, hvor den lokale trafik foregår, og lagrer automatisk disse frekvenser.

Det er ganske let at aktivere funktionen Smart Search:

1. Bring om nødvendigt stationen i VFO status ved at trykke på tasten [V/M].
2. Hold tasten [V/M] inde; dette vil nu få stationen til at scanne opad på det aktuelle bånd og lagre frekvenser, på hvilke den registrerer et signal, der er kraftigt nok til at åbne squelchen.
3. Når der er lagret 25 frekvenser, eller når scanneren er kommet til båndgrænsen, vil scanningen ophøre, og stationen vil vende tilbage til udgangsfrekvensen.
4. Du kalder Smart Search hukommelser, der netop er lagret, ved at dreje på VFO hjulet eller trykke på mikrofonens taster [UP]/[DWN] (dette gælder kun det primære bånd's Smart Search hukommelser).
5. Hvis du har fundet bestemte frekvenser, som du gerne vil lagre i en almindelig hukommelse, skal du blot benytte den fremgangsmåde for lagring, som er beskrevet på side 32.



- 1) Smart Search hukommelserne er såkaldt flygtige hukommelser; det betyder, at deres indhold slettes, når du går ud af funktionen Smart Search, og når funktionen starter et nyt sweep af båndet.
- 2) Du kan aktivere Smart Search for det primære bånd ved at holde mikrofonens tast [P2] inde.
- 3) Du kan aktivere Smart Search for det "venstre" og "højre" bånd samtidigt.

Til notater

ARTS™: Auto Range Transponder System

ARTS systemet benytter DCS signalering til at fortælle dig og en anden station, der er udstyret med ARTS, om de to stationer er inden for hinandens rækkevidde. Dette kan især være nyttigt under mobil/håndbåren operation i terræn med forskellige forhindringer for radiobølger, hvor det er vigtigt at holde kontakt med andre stationer; især i forbindelse med redningsaktioner og anden form for nødkommunikation.

Begge stationer skal indstille deres digitale kodesquelch (DCS) til samme kode og så aktivere ARTS funktion med den relevante kommando for den enkelte station. Ringesignaler som en slags alarm kan slås til, hvis det ønskes.

Hver gang du trykker på tasteknappen (PTT), eller hvert 25. sekund efter aktivering af ARTS vil din station i 1 sekund sende et DCS signal (under det hørlige område). Hvis den anden station er inden for rækkevidde, vil bipperen høres (hvis slået til), og lyspanelet vil vise "IN.RNG" i modsætning til meddelelsen for uden for rækkevidde "OUT.RNG", som ses, når funktionen ARTS netop er slået til.

Uanset om du sender eller ej, vil kontrol af kontakt (polling) finde sted hvert 25. sekund, indtil du slår funktionen ARTS fra. Du kan også få din station til at sende dit kaldesignal på morse (CW) hvert 10. minut og derved overholde reglerne for identifikation. Når du slår ARTS fra, slår du også DCS fra (hvis du ikke i forvejen brugte DCS uden samtidig brug af ARTS).

Hvis de to stationer er uden for hinandens rækkevidde i mere end ét minut (fire automatiske kontaktforsøg), registrerer din station dette; der høres tre bip, og lyspanelet vil igen vise "OUT.RNG". Hvis stationerne igen kommer inden for hinandens rækkevidde, vil din station udsende et bip, og meddelelsen "IN.RNG" vil igen blive vist i lyspanelet.

Under brug af ARTS er det ikke muligt at ændre arbejdsfrekvens eller andre indstillinger på det primære bånd; du er nødt til først at afslutte ARTS for at bringe stationen tilbage til normal drift. Dette er en sikkerhedsfunktion, der har til formål at hindre afbrydelse af kontakten på grund af utilsigtet frekvensændring etc. Du kan aktivere ARTS på følgende måde:

Grundlæggende indstilling og brug af ARTS

1. Indstil din station og den/de andre stationer til samme DCS kode, som det er beskrevet på side 30.
2. Tryk kortvarigt på tasten [SET], så du bringer stationen i indstillingsstatus.
3. Drej på det primære bånd VFO hjul, så du vælger Menu 3 (ARTS).
4. Tryk kortvarigt på det primære bånd VFO hjul, drej så på det primære bånd VFO hjul, så du vælger den ønskede form for bip ved ARTS. Der er følgende muligheder:

IN.RNG:	Der høres kun bip, når stationen første gang bekræfter, at den er inden for rækkevidde; der udsendes derefter ikke yderligere bip, så længe kontakten opretholdes.
ALWAYS:	Hver gang der modtages et kontrolopkald (polling) fra den anden station, høres et bip.

5. Tryk kortvarigt på det primære bånd VFO hjul. Du vil bemærke, at lyspanelet viser "OUT.RNG". Funktionen ARTS er nu aktiveret.
6. Hvert 25. sekund vil din station sende et kontrolopkald (polling) til den anden station. Når den anden station svarer med sit eget ARTS polling-signal, vil lyspanelet i din station skifte til "IN.RNG" for at indikere modtagelsen af svaret.
7. Tryk kortvarigt på det primære bånd VFO hjul, når du vil afslutte brugen af ARTS og vende tilbage til normal drift.

Indstilling af CW identifikation

Funktionen ARTS omfatter som tidligere nævnt også CW identifikation. Stationen kan indstilles til at sende "DE (*dit kaldesignal*) K" på morse hvert 10. minut under brug af ARTS, hvis du slår funktionen for CW identifikation til. Kaldesignalet kan bestå af op til 6 tegn.

Sådan programmerer du CW identifikation:

1. Tryk kortvarigt på tasten [SET], så du bringer stationen i indstillingsstatus.
2. Drej på det primære bånd VFO hjul, så du vælger Menu 8 (CWID W).
3. Tryk kortvarigt på det primære bånd VFO hjul.
4. Tryk igen kortvarigt på det primære bånd VFO hjul for at gøre det muligt at indlægge dit kaldesignal.
5. Drej det primære bånd VFO hjul et klik højre om (med uret) for at begynde indprogrammering af de bogstaver og tal, der er i dit kaldesignal.
6. Tryk kortvarigt på det primære bånd VFO hjul for at vælge det første bogstav eller tal i dit kaldesignal.
7. Når du har indlagt det ønskede tegn, skal du trykke kortvarigt på det primære bånd VFO hjul for at komme til næste tegn.
8. Gentag punkt 6 og 7 så mange gange, som det er nødvendigt for at lægge hele dit kaldesignal ind.
9. Tryk på det primære bånd [SCN] tast for at slette alle data efter markøren; dette er praktisk, hvis der er lagret uønskede tegn.
10. Når du har indlagt hele dit kaldesignal, skal du igen trykke kortvarigt på det primære bånd VFO hjul for at bekræfte indlæggelse af kaldesignalet.
11. Tryk kortvarigt på tasten [SET], drej så det primære bånd VFO hjul ét klik venstre om (mod uret), så du vælger Menu 7 (CWID).
12. Tryk kortvarigt på det primære bånd VFO hjul, drej så på det primære bånd VFO hjul, så du vælger indstillingen "TX ON" (for at aktivere CW identifikation).
13. Tryk kortvarigt på det primære bånd VFO hjul for at lagre indstillingen og vende tilbage til normal drift.

DTMF AUTODIALER

FT-8800E fra Betafon har 16 såkaldte DTMF Autodialer hukommelser. Disse DTMF Autodialer hukommelser kan hver lagre op til 16 cifre til brug for telefonnumre og styringskoder af forskellig slags.

Du lagrer data i disse hukommelser på følgende måde:

1. Tryk kortvarigt på tasten [SET], så du bringer stationen i indstillingsstatus.
2. Drej på det primære bånd VFO hjul, så du vælger Menu 15 (DTMF W).
3. Tryk kortvarigt på det primære bånd VFO hjul, drej så på det primære bånd VFO hjul, så du vælger den ønskede DTMF Autodialer hukommelse ("d-1" til "d-16"), hvori du vil lagre data.
4. Tryk kortvarigt på det primære bånd VFO hjul, drej så på det primære bånd VFO hjul, så du vælger det første ciffer i det ønskede telefonnummer.
5. Når du har valgt det rigtige ciffer, så tryk kortvarigt på det primære bånd VFO hjul. Drej nu det primære bånd VFO hjul, så du vælger det andet af de op til 16 cifre, der kan lagres i denne DTMF Autodialer hukommelse.
6. Gentag denne procedure for hvert af cifrene i det ønskede telefonnummer. Tryk kortvarigt på det primære bånd [SCN] tast for at slette alle data efter markøren; dette er praktisk, hvis der er lagret uønskede tegn. Hvis du kommer til at gøre en fejl, så tryk på mikrofonens tast [DWN] for at gå tilbage; så kan du indtaste det rigtige tegn oven i det gamle.
7. Når du er færdig med at lægge alle cifrene ind, skal du trykke kortvarigt på tasten [SET] for at lagre den nye indstilling.
8. Hvis du vil lagre endnu en DTMF streng, skal du dreje på det primære bånd VFO hjul, så du vælger en anden DTMF hukommelse for derefter at gentage trin 4 til 7 i ovenstående.
9. Når du er færdig med at indlægge alle ønskede data i diverse DTMF hukommelser, skal du holde det primære bånd VFO hjul inde i ½ sekund for at vende tilbage til normal drift.

For at *sende* det lagrede telefonnummer skal du benytte følgende fremgangsmåde:

1. Tryk kortvarigt på tasten [SET], så du bringer stationen i indstillingsstatus.
2. Drej på det primære bånd VFO hjul, så du vælger Menu 15 (DTMF W).
3. Tryk kortvarigt på det primære bånd VFO hjul, drej så på det primære bånd VFO hjul, så du vælger den DTMF hukommelse, hvis data skal sendes.
4. Hold det primære bånd VFO hjul inde i ½ sekund for at vende tilbage til normal drift.
5. Tryk på tasteknappen (PTT).
6. Mens du stadig holder tasteknappen (PTT) inde, skal du trykke kortvarigt på det primære bånd [HM] tast for at sende hele nummeret.

Når du har trykket på tasten [HM] i ovenstående trin, kan du slippe tasteknappen (PTT), da DTMF Autodialer automatisk vil sende hele strengen, før stationen får lov at taste ud.

FT-8800E fra Betafon

Du kan også indstille hastigheden ved sending af DTMF cifre. De tre hastigheder er: 50 ms (høj: 20 cifre pr. sekund), 75 ms (middel: 13 cifre pr. sekund) og 100 ms (lav: 10 cifre pr. sekund).

Du indstiller hastigheden på følgende måde:

1. Tryk kortvarigt på tasten [SET], så du bringer stationen i indstillingsstatus.
2. Drej på det primære bånd VFO hjul, så du vælger Menu 14 (DTMF S).
3. Tryk kortvarigt på det primære bånd VFO hjul, drej så på det primære bånd VFO hjul, så du vælger den ønskede hastighed.
4. Hold det primære bånd VFO hjul inde i ½ sekund for at lagre den nye indstilling og vende tilbage til normal drift.

Du kan også indstille en længere forsinkelse mellem det tidspunkt, hvor du trykker på tasten [HM] (mens du holder tasteknappen (PTT) inde) og det tidspunkt, hvor stationen sender det første DTMF ciffer.

Du indstiller en forsinkelse på følgende måde:

1. Tryk kortvarigt på tasten [SET], så du bringer stationen i indstillingsstatus.
2. Drej på det primære bånd VFO hjul, så du vælger Menu 13 (DTMF D).
3. Tryk kortvarigt på det primære bånd VFO hjul, drej så på det primære bånd VFO hjul, så du vælger den ønskede tidsforsinkelse (50/250/450/750/1000 ms).
4. Hold det primære bånd VFO hjul inde i ½ sekund for at lagre den nye indstilling og vende tilbage til normal drift.

OPKOBLING TIL INTERNET

FT-8800E kan benyttes til at få adgang til den repeater, som giver adgang til Vertex Standard WIRESTTM (Wide-Coverage Internet Repeater Enhancement System).

1. Tryk kortvarigt på "*venstre*" VOL knap for at aktivere funktionen for adgang til WIRESTTM. Indikatoren "INT ON" vil blive vist i 2 sekunder i feltet for den primære arbejdsfrekvens i lyspanelet. Ikonen "int" vil blive vist i feltet for hukommelsesbetegnelse på det sekundære bånd, mens adgang til WIRESTTM er slået til.
2. Drej på det primære bånd VFO hjul, mens du holder den "*venstre*" VOL knap inde for at vælge det adgangsciffer (ICODE "0" - "9", "A", "B", "C", "D", "E (*)" eller "F (#)"), der svarer til den WIRESTTM repeater, som du vil have til at etablere en forbindelse til internet (spørg repeaterindehaveren, hvis du ikke kender de tal, der giver adgang til netværket).
3. Når funktionen for adgang til internet er aktiveret (som i punkt 1 herover), vil FT-8800E generere en kort (0,1 sekund) DTMF tone ud fra det valg, som du foretog i trin 2. Denne DTMF tone sendes ved starten af hver transmission for at etablere eller bevare forbindelsen til den fjernplacerede WIRESTTM.
4. Tryk igen på "*venstre*" VOL knap, når du vil slå funktionen for adgang til WIRESTTM fra.

Du kan få adgang til andre (DTMF streng) former for opkobling til internet.

1. Tryk kortvarigt på tasten [SET], så du bringer stationen i indstillingsstatus.
 2. Drej på det primære bånd VFO hjul, så du vælger Menu 15 (DTMF W).
 3. Tryk kortvarigt på det primære bånd VFO hjul, indlæg så i den ønskede DTMF hukommelse de DTMF toner, som du skal bruge til at etablere en forbindelse til internet (spørg repeaterindehaveren, hvis du ikke kender de tal, der giver adgang til netværket).
 - 1) Drej på det primære bånd VFO hjul, så du vælger DTMF Autodialer hukommelse ("d-1" til "d-16").
 - 2) Tryk kortvarigt på det primære bånd VFO hjul.
 - 3) Drej på det primære bånd VFO hjul for at vælge DTMF kode, tryk så kortvarigt på det primære bånd VFO hjul, så du flytter cifferet.
 - 4) Gentag trin 3) herover.
 - 5) Tryk kortvarigt på det primære bånd VFO hjul for at lagre den nye indstilling.
-
4. Drej på det primære bånd VFO hjul, så du vælger Menu 17 (INET).
 5. Tryk kortvarigt på det primære bånd VFO hjul, drej så på det primære bånd VFO hjul, så du vælger indstillingen "INT.MEM" (for at aktivere den alternative internet-opkobling, og slå WIRESTTM adgangen fra).
 6. Hold det primære bånd VFO hjul inde i ½ sekund for at lagre den nye indstilling og vende tilbage til normal drift.
 7. Tryk kortvarigt på "*venstre*" VOL knap for at aktivere funktionen for opkobling til internet. Indikatoren "INT ON" vil blive vist i 2 sekunder i feltet for den primære arbejdsfrekvens i lyspanelet. Ikonen "int" vil blive vist i feltet for hukommelsesbetegnelse på det sekundære bånd, mens adgang til internet er slået til.

FT-8800E fra Betafon

8. Drej på det primære bånd VFO hjul, mens du holder "venstre" VOL knap inde, så du vælger det ønskede DTMF adgangsciffer ("IMEM 1" til "IMEM 16"), der svarer til den repeater, som du vil bruge ved opkobling til internet.
9. Når funktionen for adgang til internet er aktiveret (som i punkt 7 herover), skal du trykke på "venstre" VOL knap eller på mikrofonens tast [P2] for at sende de DTMF toner, som du valgte i trin 9 (for at etablere forbindelsen til internetrepeateren).
10. Tryk igen på VOL knappen, når du vil slå funktionen for internet-opkobling fra.

Når du igen vil benytte WIRESTM, skal du gå til Menu 17 (INET) og vælge indstillingen "INT.COD".

DIVERSE INDSTILLINGER

Time-out timer (TOT)

Funktionen time-out timer (TOT) er beregnet til at tvinge stationen til at taste ud og vende tilbage til modtagestatus efter en fastlagt periode med konstant sending (standardværdien er 6 minutter). Denne funktion forhindrer, at stationen lægger en tom bærebølge ud i længere tid, hvis mikrofonens tasteknap (PTT) ved et uheld skulle blive låst fast.

Hvor lang tid der skal gå, før time-out timeren tvinger stationen til modtagelse, kan indstilles i trin på 1 minut i intervallet 1 minut til 30 minutter.

For at ændre standardværdien (6 minutter) skal du følge nedenstående fremgangsmåde:

1. Tryk kortvarigt på tasten [SET], så du bringer stationen i indstillingsstatus.
2. Drej på det primære bånd VFO hjul, så du vælger Menu 42 (TOT).
3. Tryk kortvarigt på det primære bånd VFO hjul, drej så på det primære bånd VFO hjul, så du vælger det ønskede interval (mellem 1 og 30 minutter) eller OFF.
4. Hold det primære bånd VFO hjul inde i ½ sekund for at lagre den nye indstilling og vende tilbage til normal drift.

Automatisk slukning (APO)

Funktionen for automatisk slukning vil slukke stationen fuldstændigt efter en af brugeren fastlagt periode, hvor hverken tasteknap eller taster er blevet benyttet. Hvis du ikke trykker på nogen tast på forpladen, ikke drejer på VFO hjulene, ikke bruger mikrofonens taster eller knapper, ikke sender, og stationen ikke scanner eller ikke benytter overvågning af prioritetskanal, vil stationen automatisk slukke sig selv efter den fastlagte periode. Denne funktion kan være ganske nyttig, idet den forhindrer, at stationen tømmer bilens batteri for strøm, fordi du glemte at slukke stationen, da du forlod bilen.

Du kan aktivere funktionen APO på følgende måde:

1. Tryk kortvarigt på tasten [SET], så du bringer stationen i indstillingsstatus.
2. Drej på det primære bånd VFO hjul, så du vælger Menu 1 (APO).
3. Tryk kortvarigt på det primære bånd VFO hjul, drej så på det primære bånd VFO hjul, så du vælger den ønskede periode før slukning (mellem 1 og 12 timer i spring på 0,5 time) eller OFF.
4. Hold det primære bånd VFO hjul inde i ½ sekund for at lagre den nye indstilling og vende tilbage til normal drift.

Programmering af taster

Som standard (fra fabrikken) er der tildelt bestemte funktioner til tasterne [P1]/[P2]/[P3]/[P4] på mikrofonen MH-48A6J og tasterne [ACC]/[P]/[P1]/[P2] på mikrofonen MH-42B6JS. Disse tildelinger kan ændres af brugeren efter ønske og behov.

Du tildeler tastfunktioner på følgende måde:

1. Tryk kortvarigt på tasten [SET], så du bringer stationen i indstillingsstatus.
2. Drej på det primære bånd VFO hjul, så du vælger det menupunkt, der svarer til den tast, der skal tildeles en funktion (28: PG P1, 29: PG P2, 30: PG P3 eller 31: PG P4).
3. Tryk kortvarigt på det primære bånd VFO hjul, og drej så det primære bånd VFO hjul, så du vælger den funktion, som du ønsker at tildele til den tast, som du valgte i ovenstående punkt.
4. Tryk på tasten [SET] for at lagre den nye indstilling; vil du også ændre andre taster, så drej på det primære bånd VFO hjul, så du vælger en anden programmérbar tast, hvis funktion du vil ændre; gentag de ovenstående trin.
5. Hold det primære bånd VFO hjul inde i ½ sekund for at vende tilbage til normal drift.

Funktion	At trykke på tasten...	At holde tasten inde...
SCAN	Aktiverer scanneren på det primære bånd.	Når det primære bånd er sat til hukommelsesstatus, vil det at holde denne tast inde i ½ sekund skifte til funktionen ændring af frekvens for kaldt hukommelse.
SQL. OFF	Åbner squelchen på det primære bånd, så alle signaler kan høres.	Åbner squelchen på det primære bånd, så alle signaler kan høres.
TCALL	Aktiverer 1750 Hz repeatertone.	Aktiverer 1750 Hz repeatertone.
RPTR	Vælger retning for repeaterspacing på det primære bånd.	-
PRI	Aktiverer overvågning af prioritetskanal på det primære bånd.	-
LOW	Vælger udgangseffekt for det primære bånd.	Når det primære bånd er sat til hukommelsesstatus eller Home kanal, vil det at holde denne tast inde i ½ sekund skifte mellem at få hukommelsesbetegnelsen vist som frekvens eller alfanumerisk betegnelse.
TONE	Aktiverer CTCSS eller DCS på det primære bånd.	-
MHz	Skifter til 1-MHz frekvensstep for det primære bånd.	Skifter til 10-MHz frekvensstep for det primære bånd.
REV	Bytter om på sendefrekvens og modtagefrekvens under brug af repeaterspacing.	Vælger retning for repeaterspacing på det primære bånd.
HOME	Skifter til Home kanalen på det primære bånd.	Aktiverer brug af prioritetskanal.
BAND	Ved gentagne tryk gøres "venstre" og "højre" bånd skiftevis til det primære bånd.	Skifter til det primære bånd.
VFO/MR	Skifter mellem VFO status og hukommelsesstatus for det primære bånd.	Aktiverer funktionen Smart Search, når stationen er sat til VFO status på det primære bånd. Aktiverer brug af hukommelsesgrupper, når stationen er sat til hukommelsesstatus på det primære bånd.

FM båndbredde og mikrofonforstærkning

Du kan mindske mikrofonens indgangssignal og modtagerens båndbredde, når du benytter lille kanalafstand (12,5 eller 15 kHz), hvor trafikken er tæt. Dette vil mindske senderens og modtagerens sving, hvilket giver mindre forstyrrelse af andre amatører (og forbedrer ligeledes modtagelsen).

Du indstiller til mindre båndbredde på følgende måde:

1. Tryk kortvarigt på tasten [SET], så du bringer stationen i indstillingsstatus.
2. Drej på det primære bånd VFO hjul, så du vælger Menu 44 (WID.NAR).
3. Tryk kortvarigt på det primære bånd VFO hjul, drej så på det primære bånd VFO hjul, så du vælger indstillingen "NARROW".
4. Hold det primære bånd VFO hjul inde i ½ sekund for at lagre den nye indstilling og vende tilbage til normal drift.

Du vender tilbage til det normale (kraftigere) mikrofonsignal og modtagerens normale båndbredde (15 kHz) ved at vælge indstillingen "WIDE" i trin 3 herover.

Invertering af DCS kode

DCS systemet blev lanceret i de kommercielle landmobile radionet, hvor det nu er meget benyttet. DCS systemet omtales af og til med dets forskellige handelsnavne såsom DPL® (Digital Private Line® er et registreret varemærke tilhørende Motorola, Inc.).

DCS benytter et kodeord, der består af en 23-bit frame, som sendes (under det hørlige område) med en datahastighed på 134,4 bps (bit/sek.). Af og til kan signalinvertering medføre, at en kodes *komplement* sendes eller modtages. Dette medfører, at modtagerens squelch ikke åbner under brug af DCS, fordi den dekodede sekvens af bits ikke svarer til den valgte sekvens. Typiske situationer, hvor der kan opstå invertering:

- Anvendelse af ekstern antenneforstærker.
- Kontakt via en repeater.
- Tilslutning af et eksternt PA-trin.

Bemærk, at sådan invertering af koder *ikke* betyder, at noget af ovenstående udstyr er defekt!

I visse opkoblinger vil forstærkerens udgangssignal (fase) være inverteret i forhold til indgangssignalet. Småsignalforstærkere eller effektforstærkere, der har et ulige antal (1, 3, 5 etc.) antal forstærkertrin, kan medføre invertering af en sendt eller modtaget DCS kode.

Skønt der i de fleste tilfælde ikke skulle være problemer (forstærkerkonstruktører og branchens fagfolk er opmærksomme på forholdet), kan du komme ud for, at din modtagers squelch ikke åbner, selvom både din station og den anden station bruger samme DCS kode. I så tilfælde skal du eller din QSO partner (*men ikke begge*) prøve følgende:

1. Tryk kortvarigt på tasten [SET], så du bringer stationen i indstillingsstatus.
2. Drej på det primære bånd VFO hjul, så du vælger Menu 11 (DCS.N/R).
3. Tryk kortvarigt på det primære bånd VFO hjul, drej så på det primære bånd VFO hjul, så du vælger den ønskede status blandt nedenstående.
TRX N: Enkoder: normal; Dekoder: normal
RX R: Enkoder: normal; Dekoder: inverteret (omvendt)
TX R: Enkoder: inverteret (omvendt); Dekoder: normal
TRX R: Enkoder: inverteret (omvendt); Dekoder: inverteret (omvendt)
4. Hold det primære bånd VFO hjul inde i ½ sekund for at vende tilbage til normal drift.

Husk at vende tilbage til standardindstillingen "TRX N" (Enkoder: normal, Dekoder: normal), når du er færdig med med benytte den særlige indstilling.

KRYDSBÅNDS-REPEATERDRIFT

FT-8800E kan ganske let indstilles til at fungere som en krydsbånds-repeater. Denne funktion kan være nyttig ved nødtrafik mellem portable stationer og til kryds-QSO'er mellem to bånd.

Du skal imidlertid være opmærksom på følgende, før du benytter funktionen for krydsbånds-repeater:

- Undersøg licensbestemmelserne, båndplaner og andre regler i dit land for at sikre, at denne brug af stationen er tilladt.
- Vælg dit frekvenspar med omhu, så du ikke skaber problemer for andre amatører. Brugen af krydsbånds-repeatere indebærer risiko for alvorlig forstyrrelse af kommunikation; og sådan forstyrrelse af etablerede repeaterer er alvorlig og kan ligefrem være ulovlig. Hvis du ikke er helt sikker på, hvilke frekvenser de aktive repeaterer i dit område benytter, er det en god ide at holde sig helt væk fra repeaterområderne og benytte de dele af båndene, der er afsat til simplextrafik. Kontakt relevante myndigheder og foreninger for eventuel afklaring af forholdene.
- Vær opmærksom på at senderen bliver belastet kraftigt ved repeatertrafik; derfor kan det anbefales at benytte lav udgangseffekt for at sikre, at stationen ikke løber varm.

Det er naturligvis muligt at vælge CTCSS indstillinger (enkoder/dekoder) for hvert bånd, så adgangen til din repeater kan styres på denne måde. Men tænk en ekstra gang over, at hvis de frekvenser, du har valgt, er så trafikerede, at der er grund til at bruge CTCSS, så har du måske ikke valgt det bedste frekvenspar, men løber en stor risiko for at genere andre amatører.

Sådan indstiller du stationen til at fungere som krydsbånds-repeater:

1. Før du aktiverer repeaterfunktionen, skal du foretage ønskede indstillinger for begge bånd og indstille squelchen således, at båndsuset undertrykkes.
2. Tryk kortvarigt på tasten [SET], så du bringer stationen i indstillingsstatus.
3. Drej på det primære bånd VFO hjul, så du vælger Menu 45 (X-RPT).
4. Tryk kortvarigt på det primære bånd VFO hjul; indikatoren "XSTART" vises i lyspanelet.
5. Tryk igen på det primære bånd VFO hjul for at aktivere funktionen for krydsbånds-repeater.
6. Du ophæver stationens funktion som krydsbånds-repeater ved igen at trykke på tasten [SET].

RESET AF STATIONEN

1. Sluk stationen.
2. Hold den "venstre" [V/M] tast inde, mens du tænder stationen.
3. Drej på "højre" VFO hjul, så du vælger en af nedenstående indstillinger i menuen for tilbagesetting (reset).

SETMOD RESET:	Resetter (tilbagestiller) indstillingerne i stationens menuer (indstillingsstatus) til fabriksindstillingerne (standardværdierne).
HYPERS RESET:	Tilbagestiller indstillingerne for superhukommelser til fabriksindstillingerne og sletter således eventuelt lagrede data.
MEMORY RESET:	Tilbagestiller indstillingerne for almindelige hukommelser til fabriksindstillingerne og sletter således eventuelt lagrede data.
M-BANK RESET:	Tilbagestiller indstillingerne vedrørende hukommelsesgrupper til fabriksindstillingerne og sletter således eventuelt lagrede data.
ALL RESET:	Tilbagestiller alle hukommelser og andre indstillinger til fabriksindstillingerne (standardværdierne).

4. Tryk kortvarigt på tasten [SET] for at fuldføre tilbagesettingen, når du har foretaget den ønskede indstilling i trin 3.

KLONING

FT-8800E fra Betafon har en praktisk funktion, hvormed du kan kopiere alle hukommelser og indstillinger fra en FT-8800E til en anden. Dette kræver et mellemkabel, som du selv kan fremstille, og som forbinder stikkene DATA på de to stationer som vist herunder.

Fremgangsmåden ved kopiering af en stations data til en anden er følgende:

1. Forbind de to stationer ved hjælp af mellemkablet, idet du lader det gå mellem stikkene DATA på de to stationer.
2. Sluk begge stationer; hold den "*venstre*" [V/M] tast inde, mens du tænder stationerne igen. Gør dette for begge stationer (rækkefølgen er ligegyldig).
3. Drej på det "*højre*" VFO hjul på hver af stationerne, så du vælger (CLONE START), og tryk derefter på tasten [SET]. Lyspanelet slukkes et øjeblik; derefter vises indikatoren "CLONE" i lyspanelet.
4. På den station, der skal *modtage* data, skal du trykke på den "*venstre*" [LOW] tast. Indikatoren "CLONE-RX-" vil blive vist i lyspanelet.
5. Tryk nu - på den station der skal *sende* data - på den "*venstre*" [V/M] tast. Indikatoren "CLONE-TX-" vil blive vist i lyspanelet, og overførslen/kopieringen af data vil straks begynde.
6. Hvis der opstår problemer under kopieringen, vil lyspanelet vise "CLONE ERROR". Kontrollér kablet og prøv derefter igen.
7. Hvis kopieringen lykkedes, vil begge indikatorerne "CLONE-RX-" og "CLONE-TX-" forsvinde.
8. Sluk begge stationer; og fjern så mellemkablet. De to stationers data vedrørende frekvenser og funktioner er nu identiske. Du kan nu tænde stationerne igen og bruge dem på normal vis.

<<Se illustrationen på side 58 i den engelske manual>>

INDSTILLINGSSTATUS (MENUER)

Indstillingsstatus for FT-8800E, som allerede har været beskrevet i mange af de foregående afsnit, er ganske praktisk og let at arbejde med. Den benyttes til konfigurerings af en lang række af stationens parametre; nogle af disse er ikke blevet nærmere beskrevet i det foregående. Du aktiverer indstillingsstatus på følgende måde:

1. Tryk kortvarigt på tasten [SET], så du bringer stationen i indstillingsstatus.
2. Drej på det primære bånd VFO hjul, så du vælger det menupunkt, der skal indstilles.
3. Tryk kortvarigt på det primære bånd VFO hjul for at muliggøre indstilling af det valgte menupunkt; drej så på det primære bånd VFO hjul, så du vælger den ønskede indstilling.
4. Når du er færdig med indstillingen, skal du holde det primære bånd VFO hjul inde i ½ sekund for at forlade indstillingsstatus og vende tilbage til normal drift.



- 1) Bogstavet "h", som ses foran menunummeret, betyder: "Aktivér for at få de individuelle værdier for hver superhukommelse".
- 2) Bogstavet "b", som ses foran menunummeret, betyder: "Aktivér for at få de individuelle værdier for hvert bånd og hver status (VFO, hukommelse og Home kanal)".

FT-8800E fra Betafon

Punkt	Menupunkt	Funktion	Mulige værdier	Standard
1	APO	Vælger periode for automatisk udtastning (tid før udtastning).	OFF/0.5 – 12H	OFF
2	ARS	Slår automatisk repeaterspacing til/fra.	ON/OFF	*1
3	ARTS	Vælger form for bip ved brug af ARTS.	IN RNG/OUTRNG	-
4	BAND	Slår VFO båndgrænse for det aktuelle bånd til/fra.	BND ON/BNDOFF	BND ON
5	BEEP	Slår tastaturbipper til/fra.	BEP.ON/BEP.OFF	BEP.ON
6	CLK.SFT	Slår forskydning af CPU'ens clockfrekvens til/fra.	SFT.ON/SFT.OFF	SFT.OFF
7	CWID	Slår CW identifikation til/fra under brug af ARTS.	TX ON/TX OFF	TX OFF
8	CWID W	Slår CW identifikation til/fra. Der kan lagres op til 6 tegn.	-	-
9	DIMMER	Vælger niveau for lysstyrke i lyspanelet.	DIM 1/DIM 2/ DIM 3/OFF	DIM 1
10	DCS.COD	Vælger DCS kode.	104 standard DCS koder	023
11	DCS.N/R	Vælger mellem normal og inverteret (omvendt) DCS kodning.	TRX N/RX R/ TX R/TRX R	TRX N
12	DSP.SUB	Vælger visningsformat for det sekundære bånd.	FREQ/CWID/ DC-IN/OFF	FREQ
13	DTMF D	Indstiller forsinkelsestid for DTMF Autodialer.	50MS/250MS/450MS/ 750MS/1000MS	450MS
14	DTMF S	Indstiller sendehastighed for DTMF Autodialer.	50MS/75MS/100MS	50MS
15	DTMF W	Indlægning af data i DTMF Autodialer hukommelser.	-	-
16	HYPER	Slår automatisk lagring i superhukommelse til/fra.	MANUAL/AUTO	MANUAL
17	INET	Vælger status for internet-opkobling.	INT.COD/INT.MEM	INT.COD
18	INET C	Vælger adgangskode (DTMF cifre) ved brug af WIRESTM.	0 – 9/ A/B/C/D/E/F	1
19	INET M	Vælger adgangskode (DTMF cifre) ved brug af andre opkoblingssystemer til internet end WIRESTM.	d-1 - d-16	d-1
20	KEY.MOD	Vælger funktion for funktionstasterne for "højre" bånd.	KEY1/KEY2	KEY1
21	LOCK	Slår låsning af taster/knapper til/fra.	ON/OFF	OFF
22	LOCKT	Slår låsning af tasteknappen (PTT) til/fra.	OFF/BAND R/BAND L/BOTH	OFF
23	MIC	Angiver, hvilken mikrofon der benyttes.	MH-48/MH-42	*2
24	MUTE	Slår funktionen Mute til/fra.	OFF/TX/RX/(TX/RX)	OFF
25	NAME	Lagrer alfanumeriske betegnelser for hukommelser.	-	-
26	PKT.SPD	Indstiller stationens kredsløb efter hastigheden for packet radio.	1200BPS/9600BPS	1200BPS
27	PKT.RXB	Vælger bånd for packet radio.	MAIN/R-FIX/L-FIX	MAIN
28	PG P1	Programmerer funktioner for tasterne [P1]/[ACC] på mikrofonen.	SCAN/SQL.OFF/ TCALL/RPTR/PRI/ LOW/TONE/ MHz/REV/HOME/ BAND/(VFO/MR)	BAND
29	PG P2	Programmerer funktioner for tasterne [P2]/[P] på mikrofonen.		VFO/MR
30	PG P3	Programmerer funktioner for tasterne [P3]/[P1] på mikrofonen.		TONE
31	PG P4	Programmerer funktioner for tasterne [P4]/[P2] på mikrofonen.		LOW
32	RF SQL	Indstiller åbningsniveau for HF squelchen.	OFF/S-2/S-5/S-9/S- FULL	OFF
33	RPT.MOD	Vælger retning for repeaterspacing.	RPT.OFF/RPT.- /RPT.+	RPT.OFF
34	SCAN	Vælger status for genoptagelse af scanning.	TIME/BUSY	TIME
35	SCAN M	Vælger status for hukommelsesscanning.	MEM/MSM	MEM
36	SHIFT	Indstiller repeaterspacingens størrelse.	0.00 -99.50 MHz	*1
37	SKP.MSM	Aktiverer markering for overspringelse af hukommelse under scanning.	OFF/SKIP.MSM	OFF
38	STEP	Indstiller frekvensstep.	5.0k/10.0k/12.5k/ 20.0k/25.0k/50.0k	*1
39	SPCONT	Vælger, hvilken vej modtagerens signal skal sendes til den eksterne højttaler (når en sådan benyttes).	EXT/OFF/INT.EXT/ INT	EXT
40	TONE F	Vælger frekvens for CTCSS tone.	50 standard CTCSS toner.	100 Hz
41	TONE M	Vælger status for tone-enkoder og/eller tone-dekoder.	OFF/ENC/ENC.DEC/ DCS	OFF
42	TOT	Indstiller timeren for automatisk udtastning.	1 -30 minutter eller OFF	6 minutter
43	VFO.TR	Slår VFO sporing til/fra.	ON/OFF	OFF
44	WID.NAR	Reducerer mikrofonforstærkningen (og svinget).	WIDE/NARROW	WIDE

FT-8800E fra Betafon

45	X-RPT	Slår funktionen for krydsbånds repeater til/fra.	-	-
46	AM	Slår AM modulation til/fra	ON/OFF	OFF
47	AUT.AM	Vælger modulationsart for modtager.	AUTO/OFF	AUTO

*1 Afhængigt af det valgte bånd.

*2 Afhængigt af, hvilken version af stationen der er tale om.

Menu 1 [APO]

Funktion: Vælger periode for automatisk slukning (tid før stationen slukker sig selv).

Mulige værdier: 0.5 - 12.0 timer (i trin på 0.5 time) eller OFF

Standardværdi: OFF (slår funktionen APO fra)

Menu 2 [ARS]

Funktion: Slår automatisk repeaterspacing til/fra.

Mulige værdier: ON/OFF

Standardværdi: Afhænger af frekvensområde.

Menu 3 [ARTS]

Funktion: Vælger form for bip ved brug af ARTS.

Mulige værdier: IN RNG/OUTRNG

<u>IN RNG:</u>	Aktiverer funktionen ARTS: Der vil lyde et lyst bip, når stationen første gang konstaterer, at de to stationer er inden for rækkevidde; og der vil lyde et mørkt bip, når de to stationer bevæger sig uden for hinandens rækkevidde.
<u>ALWAYS:</u>	Aktiverer funktionen ARTS: Der vil lyde et lyst bip, hver gang der modtages et kontrolopkald fra den anden station; der vil lyde <i>et enkelt</i> mørkt bip, når den anden station ikke længere er inden for rækkevidde.

Menu 4 [BAND]

Funktion: Slår VFO båndgrænse for det aktuelle bånd til/fra.

Mulige værdier: BND ON/BND.OFF

Standardværdi: BND ON

<u>BND ON:</u>	Når VFO frekvensen kommer til den øverste grænse for det aktuelle bånd, vil VFO frekvensen springe til den nederste grænse for det <i>aktuelle bånd</i> (og omvendt).
<u>BND.OFF:</u>	Når VFO frekvensen kommer til den øverste grænse for det aktuelle bånd, vil VFO frekvensen springe til den nederste grænse for det <i>næste bånd</i> (og omvendt).

Menu 5 [BEEP]

Funktion: Slår tastaturbipper til/fra.

Mulige værdier: BEP.ON/BEP.OFF

Standardværdi: BEP.ON

Menu 6 [CLK.SFT]

Funktion: Slår forskydning af CPU'ens clockfrekvens til/fra.

Mulige værdier: SFT.ON/SFT.OFF

Standardværdi: SFT.OFF

Denne funktion benyttes kun til at flytte et spurious-signal, hvis det skulle ligge på en frekvens, hvor det er generende.

Menu 7 [CWID]

Funktion: Slår CW identifikation til/fra under brug af ARTS.

Mulige værdier: TX ON/TX OFF

Standardværdi: TX OFF

Menu 8 [CWID W]

Funktion: Lagrer dit kaldesignal til brug for CW identifikation. Der kan lagres op til 6 tegn. Se side 47 for nærmere oplysninger.

Menu 9 [DIMMER]

Funktion: Vælger niveau for lysstyrke i lyspanelet.

Mulige værdier: DIM 1 /DIM 2/DIM 3/OFF

Standardværdi: DIM 1

Menu 10 [DCS.COD]

Funktion: Vælger DCS kode.

Mulige værdier: 104 standard DCS koder.

Standardværdi: 023

<<Se tabel til højre midt på side 62 i den engelske manual>>

Menu 11 [DCS.N/R]

Funktion: Vælger mellem normal og inverteret (omvendt) DCS kodning

Mulige værdier: TRX N/RX R/TX R/TRX R

Standardværdi: TRX N

Menu 12 [DSP.SUB]

Funktion: Vælger visningsformat for det sekundære bånd.

Mulige værdier: FREQ/CWID/DC-IN/OFF

Standardværdi: FREQ

FREQ:	Viser det sekundære båndes frekvens (ved 2-båndes drift).
CWID:	Viser den indprogrammerede CW ID (dit kaldesignal).
DC-IN:	Viser DC forsyningsspændingen.
OFF:	Ingen visning.

Bemærk: Når dette menupunkt er indstillet til en hvilken som helst anden værdi end "FREQ", er det sekundære bånd slået fra.

Menu 13 [DTMF D]

Funktion: Indstiller forsinkelsestid for DTMF Autodialer.

Mulige værdier: 50MS/250MS/450MS/750MS/1000MS

Standardværdi: 450MS

FT-8800E fra Betafon

Menu 14 [DTMF S]

Funktion: Indstiller sendehastighed for DTMF Autodialer.

Mulige værdier: 50MS (hurtig)/75MS (medium hastighed)/100 MS (langsom) (ms)

Standardværdi: 50MS

Menu 15 [DTMF W]

Funktion: Indlægning af data i DTMF Autodialer hukommelser. Se side 48 for nærmere oplysninger.

Menu 16 [HYPER]

Funktion: Slår automatisk lagring i superhukommelse til/fra.

Mulige værdier: MANUAL/AUTO

Standardværdi: MANUAL

<u>MANUAL:</u>	Slår automatisk lagring fra.
<u>AUTO:</u>	Slår automatisk lagring til. Data i superhukommelse ændres automatisk, når stationens indstillinger ændres (såsom ændring af modulationsart, ændring af bånd etc.).

Menu 17 [INET]

Funktion: Vælger status for internet-opkobling.

Mulige værdier: INT.COD/INT.MEM

Standardværdi: INT.COD

<u>INT.COD:</u>	Vælger status for internet-opkobling til WIRES™.
<u>INT.MEM:</u>	Vælger status for internet-opkobling til andre (DTMF streng) former for opkobling til internet.

Menu 18 [INET C]

Funktion: Vælger adgangskode (DTMF ciffer) ved brug af WIRES™.

Mulige værdier: 0 - 9, A, B, C, D, E (#), F (*)

Standardværdi: 1

Menu 19 [INET M]

Funktion: Vælger adgangskode (DTMF ciffer) ved brug af andre opkoblingssystemer til internet end WIRES™. Se side 50 for nærmere oplysninger.

Mulige værdier: d-1 - d-16

Standardværdi: d-1

Menu 20 [KEY.MOD]

Funktion: Vælger funktion for funktionstasterne for "højre" bånd.

Mulige værdier: KEY1/KEY2

Standardværdi: KEY1

FT-8800E fra Betafon

Menu 21 [LOCK]

Funktion: Slår låsning af taster/knapper til/fra.

Mulige værdier: ON/OFF

Standardværdi: OFF

Menu 22 [LOCKT]

Funktion: Slår låsning af tasteknappen (PTT) til/fra.

Mulige værdier: OFF/BAND R/BAND L/BOTH

Standardværdi: OFF

<u>OFF:</u>	Tasteknappen (PTT) er slået til.
<u>BAND R:</u>	Tasteknappen (PTT) er sat ud af funktion på "højre" bånd.
<u>BAND L:</u>	Tasteknappen (PTT) er sat ud af funktion på "venstre" bånd.
<u>BOTH:</u>	Tasteknappen (PTT) er sat ud af funktion på begge bånd.

Menu 23 [MIC]

Funktion: Angiver, hvilken mikrofon der benyttes.

Mulige værdier: MH-48/MH-42

Standardværdi: Afhænger af, hvilken version af stationen der er tale om.

Menu 24 [MUTE]

Funktion: Slår funktionen Mute til/fra.

Mulige værdier: OFF/TX/RX og TX/RX

Standardværdi: OFF

<u>OFF:</u>	Slår funktionen Mute fra.
<u>TX:</u>	Skruer ned for lyden for det sekundære bånd, når du sender på det primære bånd.
<u>RX:</u>	Skruer ned for lyden for det sekundære bånd, når du modtager et signal på det primære bånd.
<u>TX/RX:</u>	Skruer ned for lyden på det sekundære bånd, når du modtager et signal på det primære bånd eller sender på det primære bånd.

Menu 25 [NAME]

Funktion: Lagrer alfanumeriske betegnelser for hukommelser. Se side 33 for nærmere oplysninger.

Menu 26 [PKT.SPD]

Funktion: Indstiller stationens kredsløb efter hastigheden for packet radio.

Mulige værdier: 1200bps/9600bps

Standardværdi: 1200bps

FT-8800E fra Betafon

Menu 27 [PKT.RXB]

Funktion: Vælger bånd for packet radio.

Mulige værdier: MAIN/R-FIX/L-FIX

Standardværdi: MAIN

<u>MAIN:</u>	Der kan køres packet radio på det primære bånd.
<u>R-FIX:</u>	Der kan kun køres packet radio på "højre" bånd.
<u>L-FIX:</u>	Der kan kun køres packet radio på "venstre" bånd.

Bemærk: Sending for packet radio kan kun ske på det primære bånd.

Menu 28 [PG P1]

Funktion: Programmerer funktioner for tasterne [P1]/[ACC] på mikrofonen. Se side 53 for nærmere oplysninger.

Menu 29 [PG P2]

Funktion: Programmerer funktioner for tasterne [P2]/[P] på mikrofonen. Se side 53 for nærmere oplysninger.

Menu 30 [PG P3]

Funktion: Programmerer funktioner for tasterne [P3]/[P1] på mikrofonen. Se side 53 for nærmere oplysninger.

Menu 31 [PG P4]

Funktion: Programmerer funktioner for tasterne [P4]/[P2] på mikrofonen. Se side 53 for nærmere oplysninger.

Menu 32 [RF SQL]

Funktion: Indstiller åbningsniveau for HF squelchen.

Mulige værdier: OFF/S-2/S-5/S-9/S-FULL

Standardværdi: OFF

Bemærk: Denne indstilling kan foretages separat for "venstre" og "højre" bånd.

Menu 33 [RPT. MOD]

Funktion: Vælger retning for repeaterspacing.

Mulige værdier: RPT.OFF/RPT. -/RPT. +

Standardværdi: RPT.OFF (SIMP)

Bemærk: Denne indstilling kan foretages separat for "venstre" og "højre" bånd.

FT-8800E fra Betafon

Menu 34 [SCAN]

Funktion: Vælger status for genoptagelse af scanning.

Mulige værdier: TIME/BUSY

Standardværdi: BUSY

<u>TIME:</u>	Scanneren vil standse, når den registrerer et signal, og den vil forblive standset (holde pause) i 5 sekunder. Hvis du ikke gør noget for at standse scanningen inden for 5 sekunder, vil scanningen blive genoptaget, også selvom der fortsat er signal på frekvensen.
<u>BUSY:</u>	Scanneren vil stoppe, når den møder et signal. 2 sekunder efter at bærebølgen er forsvundet, fordi stationen/stationerne på frekvensen er holdt op med at sende, vil scanningen blive genoptaget.

Bemærk: Denne indstilling kan foretages separat for hvert bånd.

Menu 35 [SCAN M]

Funktion: Vælger status for hukommelsesscanning.

Mulige værdier: MEM/MSM

Standardværdi: MEM

<u>MEM:</u>	Slår hukommelsesscanning til på alle hukommelser (bortset fra hukommelser, der er markeret for overspringelse).
<u>MSM:</u>	Slår hukommelsesscanning til udelukkende for hukommelser, der er med i præference-listen.

Menu 36 [SHIFT]

Funktion: Indstiller repeaterspacingens størrelse.

Mulige værdier: 0.00 - 99.95 MHz (50 kHz step)

Standardværdi: Afhænger af frekvensområde.

Bemærk: Denne indstilling kan foretages separat for hvert bånd.

Menu 37 [SKP.MSM]

Funktion: Indstiller hvad der skal ske, når en hukommelse er markeret for overspringelse.

Mulige værdier: OFF/SKIP/MSM

Standardværdi: OFF

<u>OFF:</u>	Alle hukommelser indgår i scanningen (markeringen for overspringelse ignoreres).
<u>SKIP:</u>	Scanneren vil springe over (skippe) hukommelser, der er markeret for overspringelse.
<u>MSM:</u>	Slår hukommelsesscanning til udelukkende for hukommelser, der er med i præference-listen.

Menu 38 [STEP]

Funktion: Indstiller frekvensstep.

Mulige værdier: 5.0 k/10.0 k/12.5 k/15.0 k/20.0 k/25.0 k/50.0 k

Standardværdi: Afhænger af frekvensområde.

Bemærk: Denne indstilling kan foretages separat for hvert bånd.

Menu 39 [SPCONT]

Funktion: Vælger, hvilken vej modtagerens signal skal sendes til den eksterne højttaler (når en sådan benyttes).

Mulige værdier: EXT/OFF/INT.EXT/INT

Standardværdi: EXT

<u>EXT:</u>	Al audio sendes til den interne højttaler (ekstern højttaler slået fra).
<u>OFF:</u>	Ingen audio sendes nogen steder hen (både den interne højttaler og den eksterne højttaler er slået fra).
<u>INT.EXT:</u>	Al audio sendes til både den interne højttaler og den eksterne højttaler.
<u>INT:</u>	Al audio sendes til den interne højttaler (ekstern højttaler slået fra).

Menu 40 [TONE F]

<<Se tabellen på side 67 i den engelske manual>>

Funktion: Vælger frekvens for CTCSS tone.

Mulige værdier: 50 standard CTCSS toner.

Standardværdi: 100 Hz

Bemærk: Denne indstilling kan foretages separat for hvert bånd og separat i hver hukommelse.

Menu 41 [TONE M]

Funktion: Vælger status for tone-enkoder og/eller tone-dekoder.

Mulige værdier: OFF/ENC/ENC.DEC/DCS

Standardværdi: OFF

<u>ENC:</u>	CTCSS enkoder
<u>ENC.DEC:</u>	CTCSS enkoder/dekoder
<u>DCS:</u>	Digital kodesquelch enkoder/dekoder

Menu 42 [TOT]

Funktion: Indstiller timeren for automatisk udtastning

Mulige værdier: 1 - 30 minutter eller OFF

Standardværdi: 6 minutter

Menu 43 [VFO.TR]

Funktion: Slår VFO sporing til/fra.

Mulige værdier: ON/OFF

Standardværdi: OFF

Menu 44 [WID.NAR]

Funktion: Reducerer mikrofonforstærkningen (og svinget).

Mulige værdier: WIDE/NARROW

Standardværdi: Afhænger af frekvensområde og driftform.

Bemærk: Denne indstilling kan foretages separat for hvert bånd.

Menu 45 [X-RPT]

Funktion: Slår funktionen for krydsbånds repeater til/fra.

Benyt denne funktion til at slå funktionen for krydsbånds repeater til/fra. Se side 56 for nærmere oplysninger.

Menu 46 [AM]

Funktion: Slår AM modulation til/fra

Mulige værdier: ON/OFF

Standardværdi: OFF

Menu 47 [AUT.AM]

Funktion: Vælger modulationsart for modtager.

Mulige værdier: AUTO/OFF

Standardværdi: AUTO (AM i området for flykommunikation; FM andre steder)