

YAESU MICRO COMMANDER FT-90R

VHF/UHF tobånds FM station

Betjeningsvejledning

Betafon
Gyldenløvesgade 2
1369 København K
Tlf. 33 14 12 33
e-mail info@betafon.dk

Copyright 1999, Yaesu Musen Co., Ltd. og Betafon

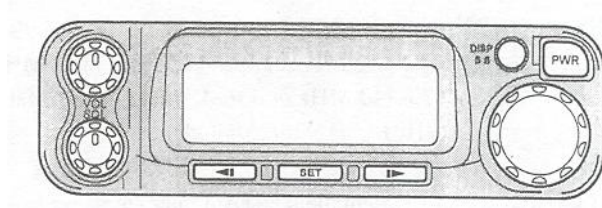
Alle rettigheder forbeholdes

Ingen del af denne brugervejledning må kopieres på nogen måde
uden forudgående skriftlig tilladelse fra Betafon

Indholdsfortegnelse

Indledning	1	CTCSS tonesquelch	28
Specifikationer	2	DCS kodesquelch	28
Tilbehør og ekstraudstyr	3	Scanning efter DCS tone	30
Knapper og omskiftere på forpladen	4	CTCSS Bell paging	30
Stik på højre side af stationen	6	1750 Hz repeatertone	30
Stik på stationens bagplade	7	Generering af DTMF toner	31
Taster på mikrofonen	8	DTMF Autodialer	31
Installering	10	Indstilling af mikrofonforstærkning	32
Indledende undersøgelse	10	Brug af hukommelser	34
Gode råd om installering	10	Lagring af data i en hukommelse	34
Vigtig sikkerhedsinformation	11	Kald af en hukommelse	34
Gode råd om antenner	12	Direkte kald af hukommelse via tastatur	35
Installering som mobilstation	14	Home kanal	35
Installering af stationen	14	Programmering af Home kanal	35
Strømforsyning ved montering som mobilstation	15	Navngivning og visning af hukommelser	36
Mobilhøjtalere	15	Kopiering af en hukommelses data til VFO'en	36
Installering som basestation	16	Kun-hukommelse status	37
Strømforsyning fra lysnettet	16	Sletning af hukommelsers indhold	37
Tilslutning af packet radio TNC	16	Scanning	38
Betjening	18	Genoptagelse af scanning	38
Grundlæggende betjening/modtagelse	18	Overspringelse af hukommelser under scanning	39
Tænd/sluk	18	Midlertidig overspringelse af hukommelse under scanning	39
Visning af forsyningsspænding	18	Programmérbare grænser for båndscanning	39
Indstilling af volumen og squelch	18	Funktionen Smart Search	40
RF squelch	18	Overvågning af prioritetskanal	41
Visningsmuligheder	19	ARTS Auto Range Transpond System	43
Tastaturlåsning	20	Forskellige former for ARTS	44
Frekvensstyring (VFO status)	20	Indstilling af CW ID	44
Direkte indtastning af frekvens	21	Packet radio	45
Aktivering af AM	21	Diverse indstillinger	46
Stepstørrelse	22	Automatisk udtastning (TOT)	46
Tastaturbipper	22	Automatisk slukning (APO)	46
Lyspanelets lysstyrke	23	Styring af blæser	47
Lyspanelets kontrast	23	Programmérbare taster på forplade og mikrofon	47
Sending	24	Invertering af DCS kode	48
Indstilling af udgangseffekt	24	Demonstrationsstatus	49
Blokering af tastefunktion	24	Programmering af meddelelse	50
Repeaterspacinger	25	Reset af CPU	50
Almindelig repeaterspacing	25	Kopiering (kloning) af stationens data	51
Automatisk repeaterspacing (ARS)	26	Menusystem	52
Hukommelser med separat sende- og modtagefrekvens	27	Oversigt over menupunkter	52
Tonesquelchsystemer	28		

Indledning



FT-90R er en ultrakompakt tobands FM mobilstation med stor udgangseffekt og fremragende egenskaber på amatørbandene 144 MHz og 430 MHz.

FT-90R fra Betafon er banebrydende inden for elektromekanisk konstruktion og har en udgangseffekt på 50 W på 144 MHz og 35 W på 430 MHz, samtidig med at dens kabinet kun måler 100 x 30 x 138 mm (3,9" x 1,2" x 5,4"). På trods af den særdeles ringe fysiske størrelse er FT-90R en funktionsrig station med udvidet modtagerdækning, CTCSS og DCS tonesquelch systemer og Yaesu's specielle ARTS™ (Auto-Range Transponder System) samt funktionen Smart Search for nutidens aktive operatør.

Vi anbefaler, at du læser hele nærværende betjeningsvejledning igennem, før du tager stationen i brug, så du er sikker på at få størst muligt udbytte af din nye FT-90R Micro Commander!

Specifikationer

Generelt

Frekvensområde:	<u>Modtagelse</u>	100 - 250 MHz, 300 - 530 MHz, 810 - 999.975 MHz*
	<u>Sending</u>	144 - 146 MHz eller 144 - 148 MHz (2 m) 430 - 440 MHz eller 430 - 450 MHz (70 cm)
Frekvensstep:		5/10/12,5/15/20/25/50 kHz
Modulation:		F3, F2, F1
Antenneimpedans:		50 ohm, ubalanceret (antenneduplex indbygget)
Frekvensstabilitet:		±5 ppm (-5 °C til +60 °C)
Temperaturområde (i drift):		-20 °C til +60 °C
Forsyningsspænding:		13,8 V DC ±15%, minus til stel
Strømforbrug (cirka):		350 mA (modtagelse, squelch lukket) 9,5 A (sending på 144 MHz) 8,5 A (sending på 430 MHz)
Kabinettets størrelse:		100 (B) x 30 (H) x 138 (D) mm (uden knapper)
Vægt:		640 g

* Områder for mobiltelefoni er blokeret og kan ikke åbnes.

Sender

Udgangseffekt:	50/20/10/5 W (144 MHz), 35/20/10/5 W (430 MHz)
Modulationstype:	Variabel reaktans
Maks. sving:	±5 kHz
Spurious-udstråling:	Bedre end 60 dB under grundfrekvensen
Mikrofonimpedans:	2 kiloohm

Modtager

Kredsløbstype:	Dobbeltkonverterende superheterodyn
Mellefrekvenser:	45,05 MHz og 455 kHz
Følsomhed:	0,18 mikrovolt ved 12 dB SINAD
Selektivitet:	12/24 kHz (-6 dB/-60 dB)
Maks. LF udgangs-effekt:	2 W i 8 ohm ved 10% THD
LF udgangsimpedans:	4 til 16 ohm

Ret til ændring af specifikationer uden forudgående varsel forbeholdes.

Desuden garanteres de angivne værdier kun inden for 2 m og 70 cm amatørbandene.

Frekvensområde kan variere afhængigt af lokal lovgivning.

Tilbehør og ekstraudstyr

Medfølgende tilbehør

DTMF mikrofon MH-36A6J

Mobilbeslag MMB-68

Strømkabel med sikring (partnummer T9021715)

Ekstra 15 A sikring

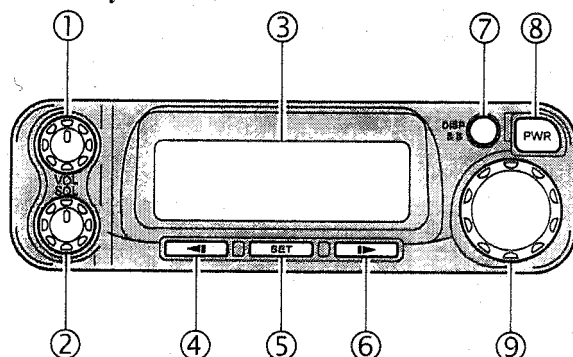
Ekstraudstyr

YSK-90 Separation Kit

SP-7 Ekstern højttaler

MEK-2 Mikrofonforlængersæt

Knapper og omskiftere på forpladen



(1) Volumenknop

Denne knop benyttes til at indstille lydstyrken (volumen) for modtagerens LF. Når du drejer knappen højre om (med uret), forøges lydstyrken.

(2) Squelchknop

Denne knop benyttes til at indstille squelchens åbningsniveau (det punkt, hvor et modtaget signal (eller støj) vil få squelchkredsløbet til at åbne, således at der kommer lyd i stationens højttaler). Denne knop skal drejes netop så meget højre om (med uret), at støjen på en ledig frekvens undertrykkes, mens selv svage signaler stadig er i stand til at åbne squelchen.

(3) Lyspanel

Lyspanelet består af cifre, som angiver arbejdsfrekvens, statusindikatorer, alfanumeriske hukommelsesbetegnelser og menupunkter.

(4) Tasten <==

Under splitfrekvens trafik såsom trafik via en repeater vil et tryk på denne tast bytte om på sende- og modtagefrekvens. Denne tast kan også tildeles en anden funktion ved brug af Menu 22 (se side 56).

(5) Tasten SET

Med denne tast kan du vælge, hvilket bånd VFO hjulet skal være indstillet til: VHF eller UHF.

I hukommelsesstatus kan du med denne tast vælge visning af *hukommelsesfrekvens* eller den alfanumeriske *hukommelsesbetegnelse*.

Hvis du holder denne tast inde i 1 sekund, aktiverer du menustatus.

(6) Tasten ==>

Ved tryk på denne tast ændres repeaterspacingen mellem: "Plus" spacing (+), "Minus" spacing (-) og "Simplex". Denne tast kan også tildeles en anden funktion ved brug af Menu 23 (se side 56).

(7) Knappen DISP/SS

Med tryk på denne knap vælger du, hvad der skal vises i nederste linie af lyspanelet:

- Funktionerne for tasterne under lyspanelet
- Jævnspænding
- Frekvensstyringsstatus

Hvis du holder denne knap inde i 1 sekund, aktiverer du funktionen Smart Search™.

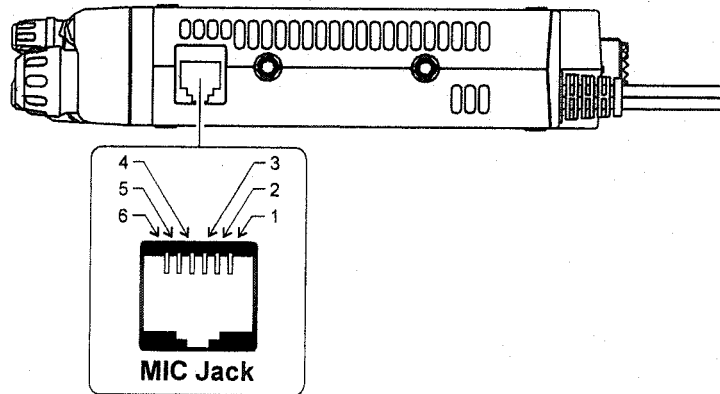
(8) Omskifteren PWR

Dette er stationens hovedafbryder, der benyttes til at tænde og slukke stationen.

(9) VFO hjul

Denne riflede drejeknap med 20 positioner fungerer som stationens VFO hjul. Den benyttes til de fleste former for frekvensindstilling, valg af hukommelse og indstilling af funktioner.

Stik på højre side af stationen

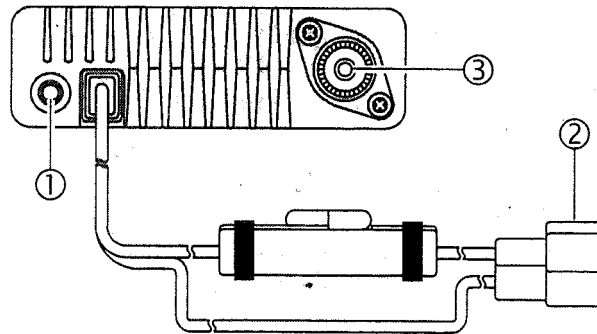


Stikket MIC

Dette seksbenede modularstik kan modtage LF til senderen og levere 9600 bps data for packet radio.

- Ben 1: SW 2 (flerfunktionsomskiftning)
- Ben 2: 9600 bps packet radio udgang
(impedans: 10 kilohm, maksimalt udgangssignal 500 mV pp)
- Ben 3: +9 V
- Ben 4: Stel
- Ben 5: Mikrofonindgang
- Ben 6: SW 1 (flerfunktionsomskiftning)

Stik på stationens bagplade



(1) Stikket EXT SP

Dette 3,5 mm mini phono-bøsning med to kontaktpunkter kan levere LF fra modtageren til en ekstern højttaler. Impedansen er 8 ohm, og niveauet varierer med indstillingen af volumenknappen på stationens forplade. Når du sætter et stik i denne bøsning, afbrydes den indbyggede højttaler. Fra denne bøsning kan du også hente LF fra modtageren til brug ved 1200 bps packet radio.

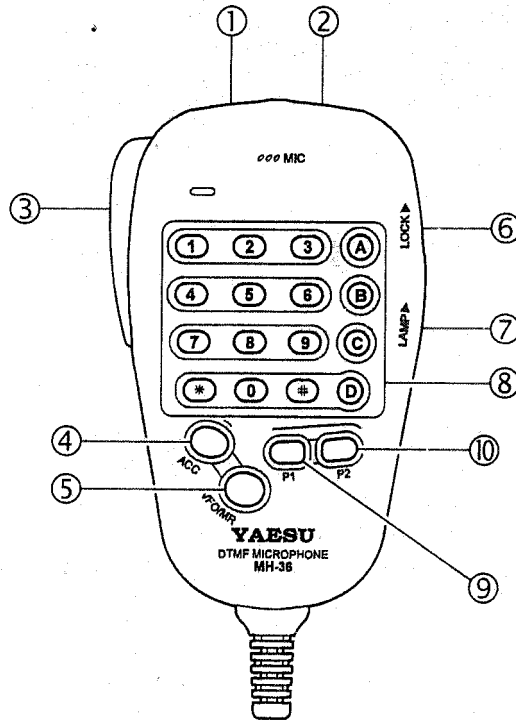
(2) Kabelstump for tilslutning af 13,8 V DC.

Via denne kabelstump skal stationen tilføres 13,8 V jævnstrøm.

(3) Antennestik

Forbind et 50 ohms kabel, der fører til en tobånds antenne til dette SO-239 stik (den europæiske udgave af stationen er forsynet med et N-stik). Sørg for at bruge den rigtige type stik for tilslutning af coaxialkablet.

Taster på mikrofonen



(1) Tasten DWN

Tryk på denne tast skifter til en lavere VFO frekvens (eller en hukommelse med lavere nummer).

Holder du tasten inde i 1 sekund, starter du scanning i retning af en lavere VFO frekvens (eller en hukommelse med lavere nummer).

(2) Tasten UP

Tryk på denne tast skifter til en højere VFO frekvens (eller en hukommelse med højere nummer).

Holder du tasten inde i 1 sekund, starter du scanning i retning af en højere VFO frekvens (eller en hukommelse med højere nummer).

(3) Tasteknappen PTT

Når du holder tasteknappen inde, sender stationen. Slip tasteknappen, når du igen vil modtage.

(4) Knappen ACC

Et tryk på denne knap aktiverer systemet for overvågning af prioritetskanal. På den europæiske version af stationen vil et tryk på denne knap aktivere en 1750 Hz repeatertone.

(5) Knappen VFO/MR

Med tryk på denne knap kan du skifte mellem VFO status og hukommelsesstatus.

(6) Omskifteren LOCK

Når du skubber denne omskifter opad, låser (blokerer) du taster og knapper på mikrofonen.

(7) Omskifteren LAMP

Når du skubber denne omskifter opad, tændes belysningen af tastaturet; benyttes for lettere betjening i mørke.

(8) Tastatur

Disse 16 taster frembringer DTMF toner under sending.

Under modtagelse kan disse 16 taster benyttes til direkte indtastning af frekvens og/eller direkte kald af en hukommelse ved indtastning af dens nummer.

(9) Knappen P1

Med denne knap vælger du det ønskede tonesquelchsystem: CTCSS, DCS, BELL eller Off (ingen tone).

(10) Knappen P2

Med denne knap vælger du den ønskede udgangseffekt:

HIGH (høj), MID1 (medium 1), MID2 (medium 2) eller LOW (lav).

Bemærk:

Du kan ændre funktionen for knapperne ACC, P1 og P2 via menusystemet. Se side 47.

Installering

Nærværende kapitel beskriver installering af FT-90R for brug i en typisk amatørstation. Vi går ud fra, at du har den tekniske viden og forståelse, som man kan forvente af en licentieret radioamatør. Tag dig tid til at sikre, at de vigtige forskrifter for sikkerhed og teknik i nærværende kapitel nøje overholdes.

Indledende undersøgelse

Undersøg straks ved udpakningen stationen for synlige skader. Kontrollér desuden, at alle knapper og omskiftere kan bevæges frit og uden modstand; undersøg kabinettet for skader. Ryst blidt stationen for at kontrollere, at ingen af dens indre komponenter er rystet løs på grund af hårdhændet behandling under transporten.

Hvis du ser nogen tegn på skade, skal du grundigt beskrive denne og kontakte transportfirmaet (eller din forhandler, hvis du har købt stationen i en butik) for straks at få afklaret, hvordan situationen skal håndteres. Husk at opbevare emballagen; dette er især vigtigt, hvis der er brud eller synlige skader på emballagen, der skyldes transporten. Returnér om nødvendigt stationen til reparation eller udskiftning; brug den originale emballage, men sørg for yderligere indpakning, så skader på den originale emballage bevares uændret af hensyn til afklaring af forsikrings spørgsmål.

Gode råd om installering

For at sikre lang levetid for komponenterne i FT-90R fra Betafon skal du sørge for tilstrækkelig ventilation rundt om stationens kabinet.

Stationen må ikke installeres oven på andet varmegenerende udstyr (såsom strømforsyning eller PA-trin). Placér ikke udstyr, bøger eller papir oven på FT-90R. Stationen må ikke placeres nær ved varmeapparater eller vinduer, der kan udsætte stationen for voldsom varme eller kraftigt direkte sollys; dette gælder især i områder med varmt klima. FT-90R må ikke anvendes i miljøer, hvor omgivelsernes temperatur overstiger +60 °C (+140 °F).

Vigtig sikkerhedsinformation

FT-90R er et elektrisk apparat, og desuden frembringer stationen HF energi (radiofrekvenser), og du skal overholde alle de sikkerhedsmæssige forholdsregler, der er relevant for den slags udstyr. Følgende råd vedrørende sikkerhed gælder *alt* udstyr, der er installeret i enhver velindrettet radioamatørstation.

Børn må ikke uden overvågning af voksne opholde sig i nærheden af stationen eller antennesystemet.

- Alle lednings- og kablesamlinger skal isoleres grundigt med isolérbånd for at forhindre kortslutning.
- Ledninger og kabler må ikke føres gennem døråbninger eller placeres andre steder, hvor slitage kan beskadige dem og medføre kortslutning til jord eller mellem ledere.
- Personer må ikke opholde sig foran retningsantenner, mens disse benyttes til sending; dette gælder især på UHF. Retningsantenner må ikke anbringes således, at mennesker eller kæledyr kan bevæge sig ind i antennens hovedstråle.
- Ved installering som mobilstation er det bedst at placere antennen på bilens tag, hvis dette er muligt; derved udnyttes bilens chassis som modvægt for antennen, ligesom udstrålingen fjernes så langt fra passagererne som muligt.
- Du bør gøre det til en vane at skifte til lavere udgangseffekt ("MID2" eller "LOW"), hvis der er mennesker i nærheden, når bilen holder stille (f.eks. på en parkeringsplads).
- Brug *aldrig* hovedtelefoner med *to* øreskåle under kørslen.

Gode råd om antenner

FT-90R er beregnet til brug med antenner, der udviser en ohmsk impedans på tæt ved 50 ohm på alle arbejdsfrekvenser. Antennen (eller en kunstantenne, også kaldet en dummy-load, på 50 ohm) bør altid være tilsluttet, når stationen tændes. Det kan medføre permanent beskadigelse af stationen, hvis den sender uden at være tilsluttet en antenne.

Du skal sørge for, at din antenne er indrettet til at håndtere en sendeeffekt på 50 W. Visse mobilantenner med magnetfod er beregnet til brug med håndstationer og kan derfor måske ikke tåle den forholdsvis store effekt fra FT-90R. Se de tekniske specifikationer for den anvendte antenne.

Det meste af trafikken på FM foregår med lodret polarisation. Når du installerer en retningsantenne såsom en Yagi eller Quad antenne, skal du sørge for, at den vender således, at den er lodret polariseret, medmindre du da har helt specielle grunde til at ønske vandret polarisation på FM.

Bemærk, at FT-90R fra Betafon er konstrueret med udvidet modtageområde på VHF og UHF. For almindelig aflytning vil du måske have en bredbåndsantenne såsom en discone-antenne, da en retningsantenne som f.eks. en Yagi vil forringe modtagelsen uden for amatørbandet.

Der findes udmærkede bøger samt software til computere, der kan vejlede i konstruktion og optimering af VHF og UHF antenner. Din forhandler samt foreningen Eksperimenterende Danske Radioamatører vil sikkert kunne give dig nærmere oplysninger.

Brug 50 ohm coaxkabel af høj kvalitet mellem antennen og FT-90R fra Betafon. Alle anstrengelserne for at etablere et effektivt antennesystem vil være spildt, hvis der benyttes dårligt coaxkabel med store tab. Tabene i coaxkablerne stiger med stigende frekvens, så et 8 m coaxkabel med et tab på 0,5 dB på 28 MHz kan have et tab på 2 dB eller derover på 440 MHz; udvælg omhyggeligt coaxkabel ud fra installationens udformning (mobil kontra base) og kablets samlede længde (ved *meget korte* kabellængder i en bil kan tynde og bøjelige kabler være acceptable).

Dog afhænger tabet af kablets konstruktion af dets materialer og af benyttede stik. Se specifikationerne fra kabelproducenten for nærmere oplysning.

Som vejledning vises her en tabel over typiske tab i de coaxkabler, der ofte benyttes i VHF/UHF sammenhæng.

Tab i dB pr. 30 m for udvalgte 50 ohm coaxkabler

(under forudsætning af 50 ohm terminering i begge ender)

Kabeltype	Tab i dB ved 144 MHz	Tab i dB ved 440 MHz
RG-58A	6,5	13,0
RG-58 skum	4,7	8,5
RG-8A, RG-213	3,0	5,7
RG-8 skum	2,0	3,7
Belden® 9913	1,5	2,7
1/2" 'Hardline'	1,0	1,8
7/8" 'Hardline'	0,7	1,3

De angivne tab er omtrentlige; der henvises til kabelproducenternes kataloger

Ved anbringelse af kabler udendørs skal du huske at vejrbeskytte alle stik grundigt, da indtrængende vand i coaxkabler vil medføre kraftig stigning i tabene og således forringe dine kommunikationsmuligheder. Brug det kortest mulige kabel af den bedst mulige kvalitet for at opnå så god ydelse som muligt fra din FT-90R.

Installering som mobilstation

FT-90R fra Betafon må kun installeres i biler, der har *minus til stel*. Montér stationen således, at lyspanel, betjeningslementer og mikrofon er let tilgængelig; brug det medleverede mobilbeslag MMB-68. Stationen kan installeres i en hvilken som helst position, men den må ikke anbringes nær ved varmeapparat eller på steder, hvor den kan genere føreren (være i vejen eller hindre frit udsyn). Sørg for, at der er godt med fri luft bag stationens bagplade, så luften kan cirkulere frit omkring køleribben. Se tegningen herunder for fremgangsmåden ved installering.

Installering af stationen

- Vælg et monteringssted med tilstrækkelig plads til stationen samt fri luft omkring køleribben for god ventilation. Brug mobilbeslaget som skabelon ved boring af monteringshuller med et 4,8 mm (3/16") bor. Spænd mobilbeslaget fast med de medfølgende skruer, skiver og møtrikker (se tegningen).
- Anbring stationen i beslaget, således at hullerne i stationens sider er ud for hullerne i beslaget, og spænd så stationen fast med de medfølgende korte skruer og flade skiver.

<<se illustrationen på side 14 i den engelske manual>>

Strømforsyning ved montering som mobilstation

For at minimere spændingsfaldet og undgå at sprænge bilens sikringer skal du forbinde strømforsyningskablet direkte til polerne på bilens batteri. *Du må ikke sætte strømtilslutningens sikring ud af funktion – den er der for at beskytte dig, stationen og bilens elektriske system!*

Advarsel

Der må aldrig tilføres FT-90R vekselspænding og heller ikke jævnspænding på over 15,8 V. Ved udskiftning af sikring må der kun bruges en 15 A, flink erstatningssikring. Manglende overholdelse af disse sikkerhedsforskrifter vil ophæve reklamationsretten.

- Før tilslutning af stationen skal du måle spændingen over batteriets poler, mens bilens motor kører noget hurtigere end i tomgang. Hvis spændingen overstiger 15 V, skal bilens spændingsregulator indstilles, før du går videre med installeringen af FT-90R. Hvis du ikke er 100% sikker på, hvordan dette gøres, vil vi foreslå, at du overlader det til en mekaniker.
- Forbind strømforsyningskablets **RØDE** leder til batteriets **POSITIVE (+)** pol og strømforsyningskablets **SORTE** leder til batteriets **NEGATIVE (-)** pol. Hvis du er nødt til at forlænge strømforsyningskablet, skal du benytte flettet, isoleret kobberledning af mindst samme tykkelse som det leverede (12 AWG). Foretag omhyggelig lodning af samlingerne og udfør grundig isolering af samlingerne med isolérbånd.
- Før tilslutning af strømforsyningskablet til stationen skal du kontrollere spænding og polaritet *i den ende af kablet, der tilsluttes stationen*, med et DC voltmeter. Forbind nu strømforsyningskablet til stationen.

<<se illustrationen på side 15 i den engelske manual>>

<<RED (+) = RØD (+)>>

<<BLACK (-) = SORT (-)>>

<<Battery = Batteri>>

Mobilhøjtalere

De eksterne højtalere SP-7 eller MLS-100 (begge ekstraudstyr) har en dreje-/vippefod og kan anskaffes hos din Yaesu forhandler.

Andre eksterne højtalere kan også anvendes sammen med FT-90R fra Betafon, hvis de har en impedans på 4 til 16 ohm og kan tåle LF effekten på 2 W, som FT-90R leverer.

Installerings som basestation

FT-90R er velegnet som basestation og som mobilstation. Den er udformet således, at den nemt kan indgå i dit samlede stationsdesign. Vær blot opmærksom på nedenstående vejledning.

Strømforsyning fra lysnettet

Strømforsyning af FT-90R fra lysnettet *kræver* en strømkilde, der kan levere mindst 10 A kontinuerligt med en jævnspænding på 13,8 V. Hos din Yaesu forhandler kan du anskaffe en af strømforsyningerne FP-1023A, FP-1025A og FP-1030A, som alle opfylder disse krav. Andre godt stabiliserede strømforsyninger vil også kunne anvendes, hvis de opfylder ovenstående krav til spænding og strøm.

Benyt strømforsyningskablet, der blev leveret sammen med din station, mellem den og strømforsyningen. Forbind strømforsyningskablets **RØDE** leder til strømforsyningens **POSITIVE (+)** pol og strømforsyningskablets **SORTE** leder til den **NEGATIVE (-)** pol.

Tilslutning af packet radio TNC

Da FT-90R fra Betafon er særdeles kompakt, er der ikke blevet plads til et specielt stik for packet radio. Imidlertid findes alle nødvendige tilslutninger for såvel 1200 bps som 9600 bps på enten forpladen eller bagpladen.

1200 bps packet radio

1. Tilslut TNC'ens "Data In" (RX LF) linie til stikket EXT SP på stationens bagplade.
2. Tilslut TNC'ens stel, "Data Out" (TX LF) og PTT linier til benene 4, 5 og 6 i stikket MIC på højre side af stationen (se tegningen).

<<se illustrationen på side 16 i den engelske manual>>

3. Hold tast SET inde i 1 sekund for at komme til menustatus.

4. Drej på VFO hjulet, så der kommer til at stå "21PCKT" i lyspanelet; dette menupunkt giver mulighed for indstilling af hastigheden på packet radio.
5. Hvis der *ikke* vises "1200bps" i lyspanelet, skal du trykke én gang på tasten ==> for at ændre hastigheden fra 9600 bps til 1200 bps. Bemærk, at hvis du lagrer den aktuelle frekvens i en hukommelse, vil hastigheden blive lagret sammen med de øvrige data.
6. Hold tasten SET inde i 1,5 sekund for at lagre den nye indstilling og vende tilbage til normal drift.
7. Niveauet for LF fra modtager, der sendes fra TNC til station, kan justeres ved hjælp af volumenknappen på stationens forplade. Niveauet for LF, der sendes til FT-90R fra TNC'en, skal indstilles ved TNC'en.

9600 bps packet radio

1. Tilslut TNC'ens "Data In" (RX LF), stel, "Data Out" (TX LF) og PTT linier til benene 2, 4, 5 og 6 i stikket MIC på højre side af stationen (se tegningen).

<<se illustrationen på side 17 i den engelske manual>>

2. Hold tasten SET inde i 1 sekund for at bringe stationen i menustatus.
3. Drej på VFO hjulet, så du vælger "21PCKT" i lyspanelet; dette menupunkt giver mulighed for indstilling af hastigheden for packet radio.
4. Hvis der *ikke* vises "9600bps" i lyspanelet, skal du trykke én gang på tasten ==> for at ændre hastigheden fra 1200 bps til 9600 bps. Bemærk, at hvis du lagrer den aktuelle frekvens i en hukommelse, vil hastigheden blive lagret sammen med de øvrige data.
5. Hold tasten SET inde i 1,5 sekund for at lagre den nye indstilling og vende tilbage til normal drift.
6. Niveauet for LF fra modtager, der sendes fra TNC til station, er fast og på et niveau, der passer til de fleste TNC'er på markedet. Niveauet for LF, der sendes til FT-90R fra TNC'en, skal indstilles ved TNC'en. Indstillingen af svinget er kritisk; det skal normalt stilles til $\pm 2,75$ kHz (med en tolerance på $\pm 0,25$ kHz).

Betjening

Grundlæggende betjening/modtagelse

Tænd/sluk

Tryk kortvarigt på knappen PWR for at tænde stationen.
Du slukker stationen ved at holde PWR inde i ½ sekund.

Visning af forsyningsspænding

Når du tænder stationen, vil den aktuelle forsyningsspænding blive vist i lyspanelet i 1 sekund. Derefter vil lyspanelet vende tilbage til den normale visning af arbejdsfrekvensen. Du kan når som helst få vist forsyningsspændingen ved at trykke på tasten DISP/SS (om nødvendigt gentagne gange), indtil du ser forsyningsspændingen i lyspanelet.

Indstilling af volumen og squelch

Drej først knappen SQL helt venstre om (mod uret). Nu kan du dreje knappen VOL højre om (med uret) for at indstille modtagerens lydstyrke til det ønskede niveau, idet du bruger båndstøjen til indstillingen.

Du indstiller squelchen ved at dreje knappen SQL lidt højre om (med uret) til det punkt, hvor båndsuset netop undertrykkes. Dette giver den bedste følsomhed over for svage signaler, og vi anbefaler, at du ikke drejer knappen SQL ret meget forbi dette punkt.

RF squelch

Stationen er udstyret med en særlig RF squelch, der gør det muligt at indstille squelchen således, at kun signaler, der overstiger et bestemt niveau på S-meteret, vil åbne squelchen.

Du indstiller denne squelch på følgende måde:

1. Hold tasten SET inde i 1 sekund, og drej så på VFO hjulet, så du vælger "27RfSQL".
2. Tryk på tasten ==>, så du vælger den ønskede signalstyrke for åbning af squelchen (S-3, S-5 eller S-FULL). Standardindstillingen er OFF (RF squelch slået fra).
3. Hold tasten SET inde i 1,5 sekund for at lagre den nye indstilling og vende tilbage til normal drift.
4. Til sidst skal du forsigtigt dreje knappen SQL til det punkt, hvor båndsuset netop undertrykkes.

Denne indstilling kan foretages separat for hvert bånd. Se vejledningen senere vedrørende båndskift.

Visningsmuligheder

Området under frekvensvisningen kan vise tre forskellige informationsvinduer:

- Spændingsvisning Viser forsyningsspændingen.
- Frekvensstyringsstatus Viser den aktuelle status for frekvensstyring
 - V VFO status
 - M Hukommelsesstatus
 - m Kun-hukommelse status
 - P Overvågning af prioritetskanal
 - p Programmeret hukommelsesscanning
- Tastfunktioner Indikation af funktionerne for tasterne under lyspanelet.
Standardværdierne er:
 - <== RV (REVERSE)
 - SET VU (VHF/UHF) i VFO status
(frekvens/betegnelse) i hukommelsesstatus
 - ==> RP (RPTR) repeater

For at ændre visningsstatus skal du blot trykke kortvarigt på tasten DISP/SS. Hvert tryk på denne tast ændrer lyspanelet til næste indstilling:

<<se illustrationen på side 19 i den engelske manual>>

<<Voltage Display = Spændingsvisning>>

<<Control Mode = Frekvensstyringsstatus>>

<<Key Functions = Tastfunktioner>>

Når stationen er i statussen Tastfunktioner, kan du med Menu 22 ændre funktionerne for tasterne <== og ==> i menupunkt 22 resp. 23. Se nærmere på side 56.

Advarsel

*Beskrivelserne i nærværende betjeningsvejledning går ud fra, at **standardværdierne** er gældende for taster og knapper på station og mikrofon.*

Hvis du ved hjælp af menu systemet flytter en funktion til en anden knap, bør du i nærværende betjeningsvejledning gøre et notat om, hvilken tast der er tildelt hvilken funktion.

Tastaturlåsning

Hvis der ikke sker noget, når du trykker på en tast, kan det være, fordi tastaturet er "låst" (denne funktion bruges normalt til at forhindre utilsigtet ændring af indstillinger for knapper og omskiftere).

Du ophæver låsningen på følgende måde:

1. Hold tasten SET inde i 1 sekund, og drej så på VFO hjulet, så du vælger "20LOCK".
2. Tryk på tasten ==> for at ændre visningen til "OFF".
3. Hold tasten SET inde i 1,5 sekund for at lagre den nye indstilling og vende tilbage til normal drift.

Når du vil låse tastaturet igen, skal du benytte samme fremgangsmåde, men vælge "ON" i punkt 2 i ovenstående.

Båndskift

Tryk kortvarigt på tasten SET for at skifte VHF til UHF eller omvendt.

Frekvensstyring (VFO status)

Denne status benyttes for valg af en frekvens på det valgte bånd. I VFO status kan du ved at dreje på VFO hjulet eller trykke på knapperne UP og DWN ændre arbejdsfrekvens i spring svarende til den valgte stepstørrelse (eller ændre frekvens i spring på 1 eller 10 MHz). Når du *scanner* i VFO status, benytter stationen samme stepstørrelse som ved manuel frekvensændring.

Du vælger det 1 MHz område, som du vil arbejde inden for, på følgende måde: *tryk* kortvarigt på VFO hjulet og *drej* det derefter. Alle tre cifre for megahertz i frekvensvisningen blinker, mens "1 MHz step" er aktiveret. Tryk igen kortvarigt på VFO hjulet, og drej derefter på det for at indstille til ønsket frekvens inden for det valgte 1 MHz område – og nu med den normale stepstørrelse.

Du vælger det 10 MHz område, som du vil arbejde inden for, på følgende måde: *hold VFO hjulet inde* i ½ sekund og *drej* det derefter. Cifrene for 10 og 100 megahertz i frekvensvisningen blinker, mens "10 MHz step" er aktiveret. Hold igen VFO hjulet inde (i over ½ sekund). Du ændrer nu frekvens i trin på *1 MHz*. Tryk endnu en gang på VFO hjulet, hvorefter du ændrer frekvens med den normale stepstørrelse.

Her er et eksempel på, hvordan du foretager en større frekvensændring:

1. Hold først VFO hjulet inde i ½ sekund. Du vil bemærke, at cifrene for 100 MHz og 10 MHz i frekvensvisningen nu blinker, da stationen er i "10 MHz step" status.
2. Drej på VFO hjulet for at vælge det 10 MHz område, der ligger nærmest på den ønskede arbejdsfrekvens, og tryk kortvarigt på VFO hjulet for at bringe stationen i "1 MHz step" status.
3. Drej nu på VFO hjulet for at vælge en frekvens i det ønskede 1 MHz område; tryk så igen kortvarigt på VFO hjulet. Nu kan du med frekvensændring med normal stepstørrelse indstille stationen til den ønskede arbejdsfrekvens.

Direkte indtastning af frekvens

Du kan indtaste den ønskede arbejdsfrekvens direkte fra mikrofonens tastatur.

Du indtaster en frekvens via tastaturet ved blot at trykke på taltasterne i den relevante rækkefølge. Du kan sætte alle cifre *til højre for* det aktuelle ciffer til nul ved at trykke på tasten #.

Eksempler:

Du indtaster 145.525 MHz ved at trykke på 1 → 4 → 5 → 5 → 2 → 5.

Du indtaster 433.000 MHz ved at trykke på 4 → 3 → 3 → #.

Aktivering af AM

FT-90R fra Betafon skifter automatisk til AM modulation, når VHF frekvensen indstilles til et sted i området mellem 110 MHz og 136 MHz for aflytning af flykommunikation.

Du kan imidlertid have en grund til at ønske at bruge FM i dette frekvensområde eller skifte tilbage til AM fra FM. I så tilfælde skal du benytte følgende fremgangsmåde:

1. Hold tasten SET inde i 1 sekund, og drej så på VFO hjulet, så du vælger "38AM".
2. Tryk på tasten ==>, så du vælger "INHIBIT". Denne indstilling forhindrer aktivering af AM modulation. De andre indstillinger er "AM" (der vælger AM modulation) og "AUTO" (der sørger for automatisk skift mellem FM og AM afhængigt af arbejdsfrekvensen som forklaret herover).
3. Hold tasten SET inde i 1,5 sekund for at lagre den nye indstilling og vende tilbage til normal drift.

Stepstørrelse

Stepstørrelsen er fra fabrikken indstillet således, at den passer til forholdene i det land, hvortil stationen eksporteres. Der kan også være valgt forskellig stepstørrelse for VHF og UHF for de lande, hvor dette er relevant. USA versionen har for eksempel som standard en stepstørrelse på 5 kHz på VHF, mens stepstørrelsen er 25 kHz på UHF.

Du kan indprogrammere en anden stepstørrelse på følgende måde:

1. Vælg først det bånd (VHF eller UHF), for hvilket du ønsker at ændre stepstørrelsen. Tryk kortvarigt på tasten SET for at skifte bånd, hvis dette er nødvendigt.
2. Hold tasten SET inde i 1 sekund, og drej så på VFO hjulet, så du vælger "32STEP".
3. Tryk på tasten <== eller ==>, så du vælger den ønskede stepstørrelse blandt følgende muligheder: 5.0/10.0/12.5/15.0/20.0/25.0/50.0 (kHz).
4. Hold tasten SET inde i 1,5 sekund for at lagre den nye indstilling og vende tilbage til normal drift.

Tastaturbipper

En tastaturbipper giver ganske praktisk feedback, når du trykker på en tast. Hver enkelt tast og knap udsender et bip med en bestemt tonehøjde, og hver funktion har sin egen særlige kombination af flere bip.

Når du vil slå tastaturbipperen fra (eller til igen), skal du gøre følgende:

1. Hold tasten SET inde i 1 sekund, drej derefter på VFO hjulet, så du vælger "06BEEP".
2. Tryk på tasten ==>, så du vælger "OFF".
3. Hold tasten SET inde i 1,5 sekund for at lagre den nye indstilling og vende tilbage til normal drift.

Lydstyrken (volumen) for bipperen er fast og påvirkes altså ikke af indstillingen af volumenknappen.

Lyspanelets lysstyrke

FT-90R har lyseblå belysning af lyspanelet; dette er valgt for at opnå god synlighed under en lang række lysforhold.

Lyspanelets lysstyrke kan indstilles manuelt på følgende måde:

1. Hold tasten SET inde i 1 sekund, og drej så på VFO hjulet, så du vælger "10D Dim".
2. Tryk på tasten <== eller ==>, så du vælger en behagelig lysstyrke (d1, d2, d3, d4 eller OFF).
3. Hold tasten SET inde i 1,5 sekund for at lagre den nye indstilling og vende tilbage til normal drift.

Lyspanelets kontrast

På FT-90R kan lyspanelets kontrast indstilles manuelt på følgende måde:

1. Hold tasten SET inde i 1 sekund, og drej så på VFO hjulet, så du vælger "09D Con".
2. Tryk på tasten <== eller ==>, så du vælger en behagelig kontrast (0 til 12).
3. Hold tasten SET inde i 1,5 sekund for at lagre den nye indstilling og vende tilbage til normal drift.

Sending

Når du vil sende, skal du ganske enkelt trykke på tasteknapen (PTT) på mikrofonen, mens stationen er indstillet på en ledig frekvens. Hold mikrofonen et par cm fra munden, og tal til mikrofonen med normal stemmeføring. Når du er færdig, slipper du blot tasteknapen (PTT), så skifter stationen til modtagelse.

Indstilling af udgangseffekt

FT-90R fra Betafon kan indstilles til fire forskellige udgangseffekter: 5 W (LOW), 10 W (MID2), 20 W (MID1) og 50 W (VHF) eller 35 W (UHF) med betegnelsen HIGH.

For at ændre udgangseffekt skal du trykke på knappen P2. For hver gang, du trykker på knappen P2, skifter stationen til næste indstilling for udgangseffekt; og indstillingen vises i lyspanelet i nogle få sekunder, hvorefter lyspanelet vender tilbage til normal visning. Oplysning om den valgte udgangseffekt kan lagres i en hukommelse.

Blokering af tastefunktion

Tasteknapen (PTT) kan blokeres, således at stationen ikke kan testes af uautoriserede personer (eller ved uheld).

Med følgende fremgangsmåde blokerer du tastefunktionen og forhindrer således stationen i at sende:

1. Hold tasten SET inde i 1 sekund, og drej på VFO hjulet, så du vælger "19LckTx".
2. Tryk på tasten ==>, så du vælger den ønskede form for blokering:
BAND A Tastning blokeres udelukkende for VHF
BAND B Tastning blokeres udelukkende for UHF
BOTH Tastning blokeres for både VHF og UHF
3. Hold tasten SET inde i 1,5 sekund for at lagre den nye indstilling og vende tilbage til normal drift.

Du ophæver blokeringen af tastefunktionen ved i punkt 2 i ovenstående fremgangsmåde at vælge "OFF".

Repeaterspacinger

FT-90R fra Betafon har tre forskellige metoder til indstilling af trafik med forskellig sende- og modtagefrekvens via repeater:

- Manuelt valg af forud indstillede repeaterspacinger,
- Automatisk repeaterspacing (ARS), der giver automatisk aktivering af repeaterspacing, når stationen indstilles til en frekvens inden for et repeaterområde; samt
- Separat lagring af sende- og modtagefrekvens (anvendes oftest til trafik via repeater med usædvanlig spacing).

Almindelig repeaterspacing

Du aktiverer almindelig repeaterspacing ved blot at trykke på tasten ==>. De tilgængelige valgmuligheder vises i følgende rækkefølge for hvert tryk på tasten ==>:

(ARS) "automatisk repeaterspacing" → (-) "negativ spacing" → (+) "positiv spacing" → (OFF) "simplex" → (ARS)...

Mens repeaterspacing er aktiveret, kan du midlertidigt bytte om på sende- og modtagefrekvensen ved at trykke på tasten <==. Du kan bruge denne funktion til at få vist sendefrekvensen *uden at sende*, og til at kontrollere signalstyrken på repeaterens indgangsfrekvens og derved finde ud af, om du har mulighed for at køre den anden station direkte. Indikatoren "r" vises nederst i venstre side af lyspanelet, mens omvendt repeaterspacing er aktiveret.

Den almindelige repeaterspacing er fra fabrikken fastlagt til 600 kHz på VHF og 1,6/5,0/7,6 MHz på UHF (afhængigt af hvilket land stationen eksporteres til). Du kan om nødvendigt ændre denne spacing på følgende måde:

1. Indstil stationen til det bånd (VHF eller UHF), for hvilket du ønsker at ændre den almindelige repeaterspacing.
2. Hold tasten SET inde i 1 sekund, og drej på VFO hjulet, så du vælger "30Shift".
3. Tryk på tasten <== eller ==>, så du vælger den ønskede spacing. Bemærk, at almindelig repeaterspacing kun kan indstilles i trin på 50 kHz.
4. Hold tasten SET inde i 1,5 sekund for at lagre den nye indstilling og vende tilbage til normal drift.

Hvis du ønsker at ændre den almindelige repeaterspacing på det andet bånd, skal du gentage trin 1 til 4 i ovenstående.

Automatisk repeaterspacing (ARS)

Funktionen ARS i FT-90R fra Betafon giver let og praktisk repeatertrafik ved automatisk at aktivere repeaterspacingen, når stationen indstilles til en frekvens i et repeaterområde. Funktionen ARS er fra fabrikken indstillet i overensstemmelse med standarderne i det land, hvortil stationen eksporteres.

Funktionen ARS er fra fabrikken slået *til*. Du kan slå funktionen *fra* på følgende måde:

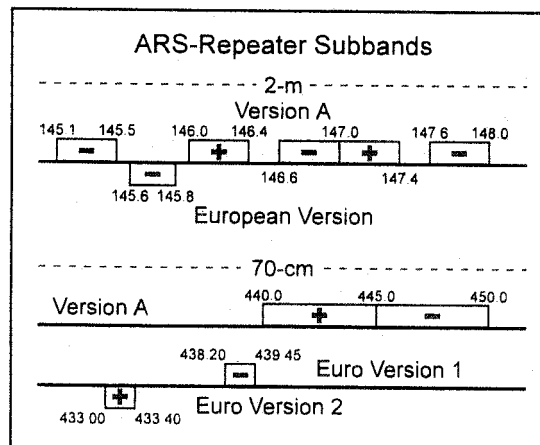
Tryk på tasten ==> så mange gange, som det er nødvendigt for at få lyspanelet til at vise "OFF".

Du slår funktionen ARS til igen på følgende måde:

Tryk på tasten ==> så mange gange, som det er nødvendigt for at få lyspanelet til at vise "ARS".

Funktionen ARS slås til og fra for VHF og UHF separat. Derfor kan du udmærket have ARS slået til på VHF, men slået *fra* på UHF, hvis du måtte ønske det.

Repeaterområdernes placering



Hukommelser med separat sende- og modtagefrekvens

Alle hukommelser kan rumme separat sende- og modtagefrekvens, således at du af og til kan frembringe usædvanlige repeaterspacinger med en finere frekvensopløsning, end indstillingen af almindelig repeaterspacing giver mulighed for.

En detaljeret gennemgang af lagring af data i hukommelser samt kald af hukommelser finder du i et senere afsnit. Herunder vises fremgangsmåden for opsætning et frekvenspar til brug ved usædvanlig repeaterspacing.

1. Begynd med at lagre *modtagefrekvensen* (repeaterens udgang). Indstil i VFO status stationen til den ønskede modtagefrekvens, og hold så knappen VFO/MR inde i 1 sekund. Bemærk, at lyspanelet nu blinker.
2. Inden 5 sekunder efter at du har trykket på VFO/MR, skal du med VFO hjulet (eller mikrofonens taster UP og DWN) vælge den hukommelse, som du ønsker at lagre frekvensparret i. Hvis der allerede findes data i denne hukommelse, vil den aktuelt lagrede frekvens blive vist; tomme hukommelser giver tom frekvensvisning).
3. Tryk nu kortvarigt på knappen VFO/MR for at lagre den valgte modtagefrekvens i den valgte hukommelse.
4. Nu skal du lagre *sendefrekvensen* (repeaterens indgang). Da stationen stadig er i VFO status, skal du blot indstille til den ønskede sendefrekvens.
5. Hold knappen VFO/MR inde i 1 sekund. Lyspanelet vil igen blinke.
6. Mens du holder tasteknappen (PTT) inde, skal du trykke kortvarigt på knappen VFO/MR. Dette får ikke stationen til at sende, men det gør den derimod opmærksom på, at du ønsker at *programmere* en separat sendefrekvens ind i hukommelsen.
7. Hvis du ændrer den viste frekvens, kan du nu vende tilbage til den netop lagrede hukommelse ved at trykke kortvarigt på knappen VFO/MR.

Tonesquelchsystemer

Disse systemer muliggør overvågning af trafikerede frekvenser, uden der kommer lyd i stationens højttaler, førend der forekommer et opkald, *der er rettet netop til dig*, så stationen kan stå standby uden at forstyrre familielivet så meget.

CTCSS tonesquelch (Continuous Tone Coded Squelch System)

Dette system påtrykker bærebølgen en kontinuerlig tone under det hørlige område. Når denne tone dekodes af den anden station, får CTCSS signalet denne squelch til at åbne, så din udsendelse modtages. Nogle 'lukkede' repeatere benytter dette system til begrænsning af trafikken eller til udelukkelse af signaler, der er beregnet til andre repeatere (med samme indgangsfrekvens) i tæt beboede områder. Der findes 47 CTCSS toner.

DCS kodesquelch (Digital Code Squelch)

Ved DCS moduleres en tone under det hørlige område i overensstemmelse med en digital protokol (kontinuerlig 32-bit synkron kode). DCS bruges meget i de kommercielle landmobile radioanlæg på grund af systemets fremragende ydelse; dets 104 specifikke koder giver mere sikker afvisning af uønskede signaler end CTCSS systemet.

For at bruge CTCSS eller DCS skal begge stationer være indstillet til samme frekvens og have valgt samme CTCSS tone eller DCS kode.

Valg og aktivering af CTCSS eller DCS sker på følgende måde:

- Tryk på knappen P1, så du vælger den ønskede squelchtype blandt følgende muligheder:
 - ENC (enkodning) vises, når CTCSS tonegeneratoren er aktiveret udelukkende ved *sending*.
 - ENC/DEC (enkodning/dekodning) vises, når CTCSS tonesquelchen er aktiv både ved *sending og modtagelse* (kun signaler, der er kodet med den korrekte tone vil åbne squelchen i din station).
 - DCS (digital kodesquelch) vises, når DCS systemet (både ved *sending og modtagelse*) er aktivt.
 - OFF (intet tone- eller kodesystem aktivt).
- Vent et par sekunder; lyspanelet vender tilbage til normal visning, og den nye status for CTCSS eller DCS lagres.

Vi vil i nedenstående gennemgang gå ud fra, at knappen P1 har sin standardfunktion, nemlig valg af tonemuligheder. Hvis dette ikke er tilfældet, skal en af knapperne tildeles funktionen "Tone", som beskrevet på side 47 og 48.

1. Når du har valgt den ønskede arbejdsfrekvens, skal du trykke kortvarigt på tasten P1. I lyspanelet ses indikatoren "OFF", hvis der i øjeblikket ikke er aktiveret nogen CTCSS eller DCS kode.
2. Inden for 3 sekunder skal du trykke så mange gange på tasten P1, som det er nødvendigt for at aktivere den ønskede type tonesquelch. De tilgængelige muligheder er:

ENC

(CTCSS enkoder)

Den aktuelle tone vises nederst i lyspanelet.

ENC/DEC

(CTCSS enkoder/dekoder)

Den aktuelle tone vises nederst i lyspanelet.

BELL

(CTCSS Bell paging)

Den aktuelle tone vises nederst i lyspanelet.

DCS

(DCS enkoder/dekoder)

Det aktuelle DCS kodenummer vises nederst i lyspanelet.

OFF

Der er ingen aktiv CTCSS/DCS tone eller kode.

3. Når du har foretaget det ønskede valg fra ovenstående liste, skal du trykke på tasten UP eller DWN på mikrofonen så mange gange, som det er nødvendigt for at vælge ønsket CTCSS tonefrekvens eller DCS tonenummer.
4. Når du har foretaget de ønskede valg, skal du vente, indtil den specielle visning i lyspanelet for toneprogrammering forsvinder; du kan nu genoptage almindelig brug af stationen. Hvis du benytter en hukommelse, bør du lagre de ændringer, som du netop har foretaget.

Bemærk: Det er ikke muligt at lagre forskellig CTCSS tonefrekvens eller DCS kode for en repeaterindgang og -udgang.

Scanning efter DCS tone

I tilfælde, hvor du ikke ved, hvilken DCS kode en anden station benytter, kan du beordre din station til at aflytte modtagne signaler og scanne (søge) efter den benyttede kode.

Du søger efter den anvendte DCS kode på følgende måde:

1. Indstil din station til DCS drift.
2. Hold tasten SET inde i 1 sekund, og drej så på VFO hjulet, så du vælger "13DCS".
3. Tryk på tasten ==> for at starte scanning efter den anvendte DCS tone på det modtagne signal.

Når din station registrerer den korrekte kode, vil den standse på denne kode, og der vil komme lyd i højttaleren. Den registrerede DCS tone vises nederst til venstre i lyspanelet, og du kan via Menu 12 indstille din station til samme DCS kode, hvis du ønsker at lagre frekvensen i en hukommelse.

Hold tasten SET inde i 1 sekund for at afslutte funktionen og vende tilbage til normal drift.

CTCSS Bell paging

Ved brug af CTCSS Bell paging udvides CTCSS tonesquelch funktionen med en alarmklokke, hvilket af og til kan være praktisk. Når du modtager et opkald, der indeholder den valgte CTCSS tone, lyder alarmklokken for at gøre dig opmærksom på, at du er blevet kaldt.

Du aktiverer denne funktion ved at trykke på knappen P1 på mikrofonen, indtil der står "BELL" i lyspanelet.

Ligesom før vil opkald uden den relevante CTCSS tone blive ignoreret. Opkald *med* den relevante tone vil få stationen til at ringe, når squelchen åbner, mens den kaldende station sender. Bemærk, at den anden station ikke behøver at have funktionen CTCSS *Bell* for at kalde dig; den skal blot bruge almindelig CTCSS enkodning.

Du kan lagre CTCSS Bell paging som en 'tonestatus' i en hukommelse på samme måde som med forskellige statusser for CTCSS/DCS tone og enkodning/dekodning.

1750 Hz repeatertone (europæiske versioner)

På den europæiske version af FT-90R fra Betafon kan man trykke på knappen ACC på mikrofonen, så der udsendes en 1750 Hz tone for åbning af repeatere.

Hvis du har en ikke-europæiske version FT-90R, men skal besøge et land, hvor der benyttes 1750 Hz tone til åbning af repeatere, kan du eventuelt bruge Menu 26 til at omprogrammere knappen ACC til at udsende repeatertonen. Se nærmere på side 57.

Generering af DTMF toner

De hvide taster (med tal, bogstaver eller tegnene * og #) på mikrofonen kan benyttes til manuel sending af DTMF toner til styring af repeatere og lignende styringsopgaver. Tryk blot på tasteknappen (PTT) og hold den inde, mens du trykker på tasterne for de ønskede koder.

DTMF Autodialer

FT-90R fra Betafon har 8 såkaldte DTMF Autodialer hukommelser, der hver kan lagre op til 16 cifre til brug for styringskoder af forskellig slags.

Du lagrer data i disse hukommelser på følgende måde:

1. Hold tasten SET inde i 1 sekund, og drej på VFO hjulet, så du vælger "17 DTMFw".
2. Tryk på tasten <== så mange gange, som det er nødvendigt for at vælge nummeret på den DTMF Autodialer hukommelse, hvor du vil lagre koder (numrene går fra "1" til "8").
3. Tryk kortvarigt på ==>.
4. Tryk på <== eller ==>, så du vælger det første ciffer i den kode, som du vil lagre.
5. Når du har valgt det korrekte ciffer, skal du trykke kortvarigt på tasten SET.
6. Tryk nu på <== eller ==> for at vælge det andet af de op til 16 mulige cifre for den aktuelle DTMF Autodialer hukommelse. Tryk (kortvarigt) på tasten SET.
7. Gentag denne procedure for hvert af cifrene i den ønskede kode.
8. Når du er færdig med at lægge alle cifrene ind, skal du holde tasten SET inde i 1 sekund. Dette lagrer DTMF sekvensen i den aktuelle hukommelse. Du kan nu trykke kortvarigt på tasten SET for at kontrollere de lagrede data.
9. Tryk på <== for at vælge endnu en DTMF Autodialer hukommelse og gentage ovenstående fremgangsmåde fra og med punkt 2. Når du er færdig med at programmere alle de DTMF Autodialer hukommelser, som du ønsker, skal du holde tasten SET inde i 1,5 sekund for at forlade programmeringen og vende tilbage til normal drift.

For at *sende* den lagrede kodesekvens skal du benytte følgende fremgangsmåde:

1. Mens stationen er indstillet til Menu 17 ("DTMFw"), skal du trykke på <== så mange gange, som det er nødvendigt for at vælge den DTMF Autodialer hukommelse, hvis indhold du ønsker at sende. Hvis du ikke kan huske, hvilken kodesekvens der er lagret i en bestemt hukommelse, kan du blot trykke kortvarigt på tasten SET for at se den aktuelle hukommelses indhold.
2. Hold nu tasteknappen (PTT) inde, mens du trykker kortvarigt på tasten SET. DTMF tonesekvensen sendes nu automatisk. Når først du har trykket på tasten SET i nærværende punkt, kan du roligt slippe tasteknappen; DTMF Autodialer sender automatisk hele rækken af DTMF koder.

Du kan vælge mellem to hastigheder for afsendelse af DTMF cifre: lav (10 cifre pr. sekund) og høj (20 cifre pr. sekund, hvilket er standardværdien).

Du skifter mellem lav og høj hastighed på følgende måde:

1. Hold tasten SET inde i 1 sekund, og drej på VFO hjulet, så du vælger "16DTMFs".
2. Tryk på ==>, så du vælger den ønskede hastighed: "50 ms" (høj hastighed) eller "100 ms" (lav hastighed).
3. Hold tasten SET inde i 1,5 sekund for at lagre den nye indstilling og vende tilbage til normal drift.

Du kan også indstille en længere forsinkelse mellem det tidspunkt, hvor du trykker på tasten SET (med tasteknappen inde) og det tidspunkt, hvor stationen sender det første DTMF ciffer.

Du indstiller en forsinkelse på følgende måde:

1. Hold tasten SET inde i 1 sekund, og drej på VFO hjulet, så du vælger "15DTMFd".
2. Tryk på <== eller ==>, så du vælger den ønskede forsinkelse (50/250/450/750/1000 ms).
3. Hold tasten SET inde i 1,5 sekund for at lagre den nye indstilling og vende tilbage til normal drift.

Indstilling af mikrofonforstærkning

Du kan reducere indgangsniveauet fra mikrofonen, når du benytter frekvensområder med lille kanalafstand (12,5 eller 15 kHz). Dette vil reducere senderens sving og således mindske interferens for andre brugere.

Du nedsætter mikrofonens indgangsniveau på følgende måde:

1. Hold tasten SET inde i 1 sekund, og drej på VFO hjulet, så du vælger "36TxNar".
2. Tryk på ==>, så lyspanelet viser "ON".
3. Hold tasten SET inde i 1,5 sekund for at lagre den nye indstilling og vende tilbage til normal drift.

Du kan indstille stationen til igen at bruge det normale (højere) mikrofonindgangsniveau ved at vælge "OFF" i punkt 2 i ovenstående procedure.

Brug af hukommelser

FT-90R fra Betafon er udstyret med et omfattende hukommelsessystem, der letter den daglige brug af stationen. FT-90R har 180 'almindelige' hukommelser plus 2 sæt båndgrænsehukommelser og en Home kanal på hvert bånd, som du kan skifte til med tryk på en enkelt tast.

For at gøre det lettere at huske, hvilke data der er lagret i en bestemt hukommelse, kan de enkelte hukommelser tildeles en alfanumerisk betegnelse.

I den følgende gennemgang forudsættes det, at knappen VFO/MR på mikrofonen er indstillet til sin standardfunktion "VFO/MR". Hvis du har brugt nogen af menupunkterne 22-26 til at tildele funktionen "VFO/MR" til en anden knap på mikrofonen eller en tast på stationens forplade, skal du i det følgende bruge denne, når beskrivelsen angiver VFO/MR. Se side 47 for nærmere oplysninger om programmering af mikrofonens knapper og stationens taster.

Lagring af data i en hukommelse

Du lagrer en frekvens i en hukommelse på følgende måde:

1. Vælg, mens stationen er i VFO status, den ønskede frekvens, repeaterspacing, CTCSS tone, udgangseffekt og – hvis det er en packet radio frekvens – hastighed i baud (1200/9600).
2. Hold knappen VFO/MR på mikrofonen inde i 1 sekund. Visningen i lyspanelet blinker nu: hvis der vises en frekvens og et blinkende hukommelsesnummer, betyder det, at der allerede er lagret data i pågældende hukommelse.
3. Inden for 5 sekunder efter at du har trykket på knappen VFO/MR, skal du dreje på VFO hjulet eller bruge tasterne UP og DWN på mikrofonen til at vælge den hukommelse, hvori data skal lagres. Prøv at finde en hukommelse uden data, så du ikke kommer til at overskrive (slette) data, som du skal bruge senere.
4. Tryk igen på knappen VFO/MR, men denne gang kortvarigt, for at lagre de viste data i den valgte hukommelse. Hukommelsens betegnelse holder op med at blinke og forsvinder (da stationen stadig er i VFO status).

Kald af en hukommelse

Tryk, mens stationen er i VFO status, kortvarigt på knappen VFO/MR på mikrofonen for at aktivere hukommelsesstatus.

Når der er lagret data i mere end én hukommelse, skal du bruge VFO hjulet til at vælge den ønskede hukommelse. Som alternativ kan du bruge knapperne UP og DWN på mikrofonen til at bladere (steppe) eller scanne gennem de tilgængelige hukommelser. Når du bruger knapperne på mikrofonen, skal du trykke kortvarigt på en af dem for at gå én hukommelse op hhv. ned; hold en af tasterne inde i 1 sekund, hvis du ønsker at starte hukommelsesscanning.

Direkte kald af hukommelse via tastaturet

Du kan kalde en hukommelse via mikrofonen i enhver af stationens statusser: VFO, Home og hukommelse.

Indtast det kanalnummer, som du ønsker at kalde, og tryk så på tasten * (stjerne). Hvis du for eksempel vil kalde hukommelse 2, skal du taste 2 → *. For at kalde kanal 135 skal du taste 1 → 3 → 5 → *.

For at vende tilbage til VFO status skal du trykke på knappen VFO/MR.

Eksempler:

Du kalder hukommelse 5 ved at taste 5 → *.

Du kalder hukommelse 100 ved at taste 1 → 0 → 0 → *.

Home kanal

FT-90R fra Betafon har en praktisk Home kanal på hvert bånd; de kan kaldes med tryk på en enkelt tast, så du på denne måde let og hurtigt kan komme til din favoritfrekvens. Af praktiske grunde vises disse hukommelser ikke i de almindelige hukommelsesgrupper.

Brugen af Home kanal kræver, at en af de programmérbare taster via menu-systemet tildeles en anden funktion end den fra fabrikken indstillede. Se nærmere på side 47. Nedenstående gennemgang forudsætter, at funktionen for Home kanal er tildelt tasten P2 på mikrofonen.

Du kalder Home kanalen på det aktuelle bånd ved at trykke kortvarigt på tasten P2 på mikrofonen (eller den tast, som du ellers måtte have tildelt funktionen Home kanal). Så længe du befinder dig på en Home kanal, vises indikatoren "H" nederst til venstre i lyspanelet (i styringsstatus). Trykker du endnu en gang på tasten P2, skifter stationen til Home kanalen på det andet bånd. Tryk på VFO/MR, når du vil tilbage til VFO status eller hukommelsesstatus.

Programmering af Home kanal(erne)

På nogle versioner af stationen er Home kanalerne fra fabrikken indstillet til 146.520 MHz og 446.000 MHz på VHF resp. UHF. Du kan omprogrammere Home kanalernes frekvens på stort set samme måde som ved lagring af data i en almindelig hukommelse:

1. Mens stationen er i VFO status, skal du vælge den frekvens, som du ønsker at lagre i Home kanalen, og indstille eventuelt ønsket repeaterspacing samt øvrige indstillinger, ligesom du ville gøre ved lagring af data i en "normal" hukommelse.
2. Hold knappen VFO/MR på mikrofonen inde i 1 sekund, og tryk så kortvarigt på tasten P2.

Bemærk, at der kun er én Home kanal på hvert bånd.

Navngivning og visning af hukommelser

Du kan tildele hukommelser en alfanumerisk betegnelse (på op til 7 tegn) for at gøre det nemmere at huske, hvad den enkelte hukommelse skal bruges til.

Sådan navngiver du en hukommelse:

1. Kald den hukommelse, der skal tildeles en betegnelse.
2. Hold tasten SET inde i 1 sekund, og drej på VFO hjulet, så du vælger "02ALPHc".
3. Du vil bemærke, at den første position i navnet blinker. Mens positionen blinker, skal du trykke på <== eller ==> for at vælge det første tegn i den ønskede betegnelse; tryk derefter på tasten SET for at flytte den blinkende markering til næste tegn mod højre.
4. Tryk på <== eller ==> for at vælge det næste tegn i betegnelsen; tryk derefter på tasten SET for at gå videre til næste position.
5. Gentag punkt 3 og 4 så mange gange, som det er nødvendigt for at færdiggøre den ønskede betegnelse for den aktuelle hukommelse. Hold derefter tasten SET inde i 1,5 sekund for at lagre den alfanumeriske betegnelse og vende tilbage til normal drift.

Sådan slår du visning af hukommelsesbetegnelse til:

1. Hold tasten SET inde i 1 sekund, og drej på VFO hjulet, så du vælger "01ALPH".
2. Tryk på ==>, så visningen i lyspanelet ændres til "ON".
3. Hold tasten SET inde i 1,5 sekund, så den netop tildelte betegnelse (ikke frekvensen) vises i lyspanelet.

Du kan vende tilbage til visning af frekvens og altså fjernelse af den alfanumeriske betegnelse ved at vælge "OFF" i punkt 2 herover. Visning af alfanumerisk betegnelse kan slås til og fra for hver enkelt hukommelse.

Kopiering af en hukommelses data til VFO'en

Du kan let vælge en hukommelse og bruge dens frekvens som udgangspunkt for VFO drift. Du skal gøre følgende:

1. Kald den hukommelse, der indeholder den frekvens, som du vil kopiere over i VFO'en.
2. Hold VFO hjulet inde i 1 sekund. Stationen skifter til VFO status og benytter den netop forladte hukommelses frekvens som arbejdsfrekvens. Du kan nu frit ændre arbejdsfrekvens uden at påvirke hukommelsens indhold.

Bemærk, at den oprindelige VFO frekvens herved går tabt.

Kun-hukommelse status

Når først du er færdig med at programmere hukommelser, kan du sætte stationen i kun-hukommelse status, hvor brug af VFO er blokeret. Dette kan især være nyttigt i tilfælde, hvor forskellige operatører skal bruge stationen i forbindelse med arrangementer.

Du bringer stationen i kun-hukommelse status ved først at slukke den. Derefter tænder du stationen, mens du holder knappen VFO/MR på mikrofonen inde (eller hvilken knap du nu måtte have tildelt funktionen i VFO/MR).

Du bringer stationen tilbage til normal funktion ved at gentage ovenstående procedure.

Sletning af hukommelsers indhold

Da FT-90R fra Betafon har i alt 186 hukommelser, vil du sikkert jævnligt få brug for at slette visse af de lagrede data.

Fremgangsmåden for sletning af data i en hukommelse er ganske enkel:

1. Kald den hukommelse, der skal slettes. Bemærk, at hukommelse 1 *ikke* må slettes, da det er prioritetskanalen.
2. Hold knappen VFO/MR på mikrofonen inde i 1 sekund.
3. Tryk på knappen DISP/SS. Dette vil få lyspanelets visning til at skifte til hukommelse 1, og den tidligere valgte hukommelse vil blive slettet.

Vigtigt: Når først data i en hukommelse er slettet, kan de ikke hentes frem igen.

Scanning

FT-90R har en ganske praktisk scanningfunktion, der giver operatøren mange praktiske metoder til frekvensændring.

Før du starter scanneren, skal du sikre dig, at squelchen er indstillet således, at den undertrykker båndsuset, når der ikke er noget signal på frekvensen. Høres der støj i højtaleren, vil scanneren ikke fungere (fordi stationen vil "tro", at den befinder sig på en trafikeret frekvens).

Scanning kan startes og standses ved brug af tasterne UP og DWN på mikrofonen.

Der benyttes følgende fremgangsmåde under scanning:

1. Holder du enten UP eller DWN inde i 1 sekund, mens stationen er i *VFO status*, starter du opadgående resp. nedadgående *båndscanning*.
2. Holder du enten UP eller DWN inde i 1 sekund, mens stationen er i *hukommelsesstatus*, starter du *hukommelsesscanning* i retning mod en hukommelse med et højere hhv. lavere *hukommelsesnummer*.
3. Scanneren holder pause, når et signal åbner squelchen; decimalpunktet i lyspanelet blinker. Du kan vælge mellem to forskellige former for genoptagelse af scanning (beskrives i det følgende).
4. Hvis du vil standse scanningen manuelt, er den letteste fremgangsmåde blot at trykke kortvarigt på tasteknappen (PTT) på mikrofonen (stationen vil ikke sende, når den er i scanningstatus).
Du kan også standse scanningen manuelt ved at trykke på UP eller DWN på mikrofonen eller på knappen VFO/MR på mikrofonen.

Genoptagelse af scanning

Med FT-90R fra Betafon kan du vælge mellem to former for genoptagelse af scanning:

- I statussen BUSY vil scanneren holde pause, så længe der er et signal på frekvensen; når bærebølgen forsvinder ved ophør af den anden stations transmission, genoptages scanningen.
- I statussen TIME vil scanneren *kun* holde pause i 5 sekunder, hvorefter scanningen genoptages (uanset om der stadig er signal på frekvensen eller ej).

Sådan ændres status for genoptagelse af scanning:

1. Hold tasten SET inde i 1 sekund og drej på VFO hjulet, så du vælger "29SCAN".
2. Tryk på tasten ==>, så du vælger den ønskede status for genoptagelse af scanning (BUSY eller TIME).
3. Hold tasten SET inde i 1,5 sekund for at lagre den nye indstilling og vende tilbage til normal drift.

Overspringelse af hukommelser under scanning

Hvis du har frekvenser med konstant trafik lagret i stationens hukommelser, vil du sandsynligvis ønske at springe dem over under *hukommelsesscanning*, men stadig have adgang til dem ved *manuelt valg af hukommelse*.

Sådan markerer du en hukommelse for overspringelse under scanning:

1. Kald den hukommelse, der skal overspringes. Bemærk, at hukommelse 1 *ikke* kan overspringes, da det er prioritetskanalen.
2. Hold tasten SET inde i 1 sekund, og drej på VFO hjulet, så du vælger "31SKIP".
3. Tryk på ==>, så du vælger "SKIP".
4. Hold tasten SET inde i 1,5 sekund for at lagre den nye indstilling og vende tilbage til normal drift.

Du ophæver overspringelse af en hukommelse under scanning ved i punkt 3 herover at vælge "STOP".

Midlertidig overspringelse af hukommelse under scanning

Hvis scanneren gentagne gange holder pause på en hukommelse på grund af midlertidig støj eller interferens, kan du vælge at markere denne hukommelse (dog ikke hukommelse 1) for midlertidig overspringelse. Den vil blive sprunget over, indtil du standser scanningen manuelt (ved for eksempel at trykke på tasteknappen).

For at markere en hukommelse for midlertidig overspringelse skal du trykke kortvarigt på tasten SET, *mens scanneren holder pause på den hukommelse, der skal springes over*. Scanningen genoptages straks, og pågældende hukommelse vil ikke blive scannet igen i den aktuelle omgang scanning.

Programmérbare grænser for båndscanning

Ud over båndscanning og hukommelsesscanning kan FT-90R fra Betafon også indstilles til kun at ændre frekvens eller scanne mellem to af operatøren valgte båndgrænser – nedre og øvre båndgrænser. Du kan for eksempel ønske at begrænse frekvensændring/scanning til området 144.5 - 146 MHz for at undgå at komme ind i området for SSB/CW, som ligger mellem 144.0 og 144.5 MHz.

Disse grænser lagres i specielle båndgrænsehukommelser med betegnelserne PMS-1L, PMS-1U, PMS-2L og PMS-2U, hvor L og U står for henholdsvis den nedre grænse og den øvre grænse (på engelsk Lower og Upper limit).

Du kan benytte denne funktion på følgende måde:

1. Sørg for at lagre den ønskede laveste frekvens for frekvensændring/scanning i hukommelsen PMS-1L og den højeste frekvensgrænse i hukommelsen PMS-1U (eller som alternativ i hukommelserne PMS-2L og PMS-2U).

2. Mens en af disse hukommelser er kaldt, trykker du kortvarigt på VFO hjulet for at aktivere grænserne for programmeret båndscanning. De frekvenser, der er lagret i hukommelserne, der ender på L og U, vil nu fungere som 'stopklodser' ved frekvensændring og scanning. Indikatoren "P" vises nederst til venstre i lyspanelet som en påmindelse om, at du har aktiveret programmérbar båndscanning.

For at ophæve brugen af båndgrænser og vende tilbage til normal hukommelsesstatus skal du trykke kortvarigt på knappen VFO/MR på mikrofonen. Hvis scanning er i gang, eller hvis du ønsker at skifte til VFO status, skal du trykke to gange på knappen VFO/MR.

Når først du har lagret data i "L" og "U" hukommelserne, kan du genaktivere programmeret båndscanning ved ganske enkelt at kalde en af disse hukommelser og trykke på VFO hjulet. Du kan dog ikke aktivere programmeret båndscanning, hvis en af disse hukommelser er markeret for overspringelse under scanning.

Hvis du har lagret båndgrænser i begge hukommelsesparrene PMS-1L/1U og PMS-2L/2U, foregår scanning lidt anderledes: stationen vil scanne fra frekvensen i PMS-1L til frekvensen PMS-1U, hvorefter den springer til frekvensen i PMS-2L og scanner til frekvensen i PMS-2U. Herefter vil stationen gå tilbage til frekvensen i PMS-1L og gentage proceduren. Hvis du ønsker at have data lagret i hukommelserne PMS-2L og PMS-2U, men ikke ønsker at have disse hukommelser med i scanningsprocessen, skal du blot markere dem for overspringelse, som det tidligere er beskrevet.

Funktionen Smart Search

Funktionen Smart Search kan benyttes til automatisk – uden indgreb fra operatøren – at indlæse data i en speciel hukommelsesgruppe på op til 50 hukommelser (pr. bånd) på baggrund af aktivitet. Funktionen Smart Search vil sweep (afsøge) enten hele båndet eller den del af båndet, der ligger inden for de programmérbare båndgrænser, og så fylde en hukommelsesgruppe med frekvensdata for de frekvenser, hvorpå der blev konstateret aktivitet. Frekvenserne indlægges i hukommelsesgruppen i den rækkefølge, hvori de blev registreret – ikke ud fra signalstyrke eller frekvensrækkefølge.

Funktionen Smart Search er især nyttig, når man første gang besøger et område, hvor man ikke ved, på hvilke frekvenser de mest benyttede repeaterer ligger. Smart Search finder den lokale trafik og lagrer automatisk de trafikerede frekvenser.

Det er ganske let at aktivere funktionen Smart Search:

1. Hold tasten DISP/SS inde i 1 sekund.
2. Funktionen Smart Search vil nu få stationen til at scanne opad og lagre frekvenser, på hvilke den registrerer et signal, der er kraftigt nok til at åbne squelchen.

3. Når der er lagret 50 frekvenser, eller når scanneren er kommet til båndgrænsen, vil scanningen ophøre, og stationen vil vende tilbage til udgangsfrekvensen.
4. Du kommer til de Smart Search hukommelser, der netop er lagret, ved at dreje på VFO hjulet.
5. Tryk kortvarigt på knappen VFO/MR på mikrofonen for at deaktivere funktionen Smart Search.

Bemærk, at de her omtalte hukommelser er "flygtige" hukommelser: deres indhold slettes, når du forlader funktionen Smart Search og skifter til en VFO eller en hukommelse; deres indhold slettes også, når du starter en ny omgang Smart Search. Smart Search lagrer ikke information vedrørende CTCSS og DCS; hvis du ikke kan få adgang til en repeater, som stationen har fundet ved hjælp af Smart Search, må du nærmere undersøge eventuelle krav om tonekoder m.v.

Overvågning af prioritetskanal

Denne funktion på USA versionen af FT-90R muliggør automatisk overvågning af aktivitet på hukommelse 1 hvert 5. sekund, mens stationen lytter på en VFO frekvens eller en anden hukommelse. Når modtageren registrerer et signal på prioritetskanalen, skifter den automatisk til denne frekvens, så længe signalet er til stede (plus et par sekunder derefter). Hvis du sender, mens stationen "er stoppet på" prioritetskanalen, ophører overvågning af prioritetskanal, og stationen forbliver på denne.

Stationen vil *kun* kontrollere hukommelse 1 som prioritetskanal, når stationen er i hukommelsesstatus. Ingen anden hukommelse kan bruges som prioritetskanal.

Sådan indstiller du overvågning af prioritetskanal:

1. Indstil squelchen således, at båndsuset på en ledig frekvens undertrykkes. Derefter skal du lagre den frekvens, der skal bruges som prioritetskanal, i *hukommelse 1*.
2. Hvis du vil arbejde i VFO status, skal du trykke på knappen VFO/MR på mikrofonen. Hvis stationen er i hukommelsesstatus, skal du vælge den hukommelse, som du vil benytte (en anden hukommelse end prioritetskanalen).
3. Tryk kortvarigt på knappen ACC på mikrofonen for at starte overvågning af prioritetskanal (indikatoren "P" vises nederst til venstre i lyspanelet).

Under overvågning af prioritetskanal vil den viste frekvens hvert 5. sekund skifte kortvarigt til prioritetskanalen, mens modtageren kontrollerer, om der er et signal på denne.

Så længe der ikke er noget signal (der kan åbne squelchen) på prioritetskanalen, kan du ændre frekvens, sende og modtage på VFO'en eller vælge at anvende andre hukommelser; du kan imidlertid ikke scanne (men dog bladde manuelt ét step ad gangen med knapperne UP og DWN på mikrofonen), fordi de kredsløb, der benyttes til scanning, også anvendes ved overvågning af prioritetskanal.

Hvis du på prioritetskanalen hører en station, som du gerne vil kontakte, skal du trykke kortvarigt på tasteknappen (PTT), mens du hører stationen (din station vil ikke sende) for at ophæve overvågning af prioritetskanal og derved forblive på denne frekvens. Hvis du ikke gør sådan, når der dukker et signal op på prioritetskanalen, vil funktionen overvågning af prioritetskanal få FT-90R til at lytte på prioritetskanalen, og decimalpunktet i lyspanelet vil blinke. Genoptagelse af overvågning af prioritetskanal vil ske ud fra indstillingen for genoptagelse af almindelig scanning – enten efter 5 sekunder, eller når bærebølgen forsvinder.

Du ophæver overvågning af prioritetskanal ved at trykke kortvarigt på knappen ACC eller VFO/MR på mikrofonen.

Der gælder desuden et par andre regler for overvågning af prioritetskanal:

- Du kan ikke scanne under overvågning af prioritetskanal.
- Funktionen overvågning af prioritetskanal bliver ikke ophævet ved slukning af stationen. Hvis du har valgt overvågning af prioritetskanal, når du slukker stationen, vil funktionen stadig være aktiv, når du tænder stationen igen.

Funktionen overvågning af prioritetskanal findes også på den europæiske version af FT-90R, men her er ingen af de programmérbare taster fra fabrikken tildelt denne funktion. Du kan let tildele en af de programmérbare taster funktionen overvågning af prioritetskanal; se nærmere i afsnittet "Programmering af taster på forpanel og mikrofon" på side 47.

ARTS™ Auto Range Transpond System

Dette system benytter DCS signalering til at registrere, hvornår du og en *anden station med ARTS* er inden for hinandens rækkevidde. Begge stationer skal først aktivere DCS med brug af samme DCS kode.

Hver gang du trykker på tasteknappen (PTT), eller hvert 30. sekund efter aktivering af ARTS vil din station sende et DCS signal (under det hørlige område). Hvis den anden station er inden for rækkevidde, vil din stations bipper (hvis den er slået til) lyde, og lyspanelet vil vise "ARTS IN". Uanset om nogen af jer taler i sin station eller ej, vil de to stationer kontakte hinanden hvert 30. sekund, så længe ARTS er aktiveret.

Du kan også få din station til at sende dit kaldesignal på morse (CW) hvert 9. minut og derved overholde reglerne for identifikation.

Hvis de to stationer er uden for hinandens rækkevidde i mere end ét minut (to automatiske kontaktforsøg), registrerer din station dette. Stationens bipper høres, og visningen i lyspanelet ændres til "ARTS OUT". Hvis stationerne igen kommer inden for hinandens rækkevidde, vil din station bippe, og visningen i lyspanelet vil skifte tilbage til "ARTS IN".

Under brug af ARTS er det ikke muligt at ændre arbejdsfrekvens eller andre indstillinger; du er nødt til først at afslutte ARTS for at bringe stationen tilbage til normal drift. Dette er en sikkerhedsfunktion, der har til formål at hindre afbrydelse af kontakten på grund af utilsigtet frekvensændring etc.

Du aktiverer ARTS på følgende måde:

1. Hold tasten SET inde i 1 sekund, og drej på VFO hjulet, så du vælger "05ARTS".
2. Tryk på ==>, så du vælger den ønskede form for ARTS drift: "RX" (kun modtagelse), "TX" (kun sending), "TRX" (både sending og modtagelse) eller "OFF". Beskrivelserne her i brugervejledningen går ud fra, at begge stationer er indstillet til "TRX".
3. Hold tasten SET inde i 1,5 sekund for at lagre indstillingen og afslutte valget. Meddelelsen "ARTS OUT" vises nu i lyspanelet. Efter to på hinanden følgende mislykkede kontaktforsøg (1 minut) vil meddelelsen "ARTS OUT" blive vist konstant; hvis der derimod opnås kontakt, vil meddelelsen "ARTS IN" blive vist, så længe de to stationer er inden for hinandens rækkevidde.

Du kan afslutte ARTS drift ved at vælge "OFF" i punkt 2 i ovenstående.

Forskellige former for ARTS

I foranstående beskrivelse af ARTS var begge stationer indstillet til statussen "TRX" (både sending og modtagelse). Der er to andre statusser i Menu 05, nemlig:

- RX Benyt denne status, hvis du ønsker, at din station kun skal lytte og ikke forsøge at kontakte den anden station (i dette tilfælde skal den anden station være indstillet til statussen "TX"). I denne status vil din station bippe og vise "ARTS IN" eller "ARTS OUT" som indikation på, om der er forbindelse eller ej.
- TX Tilsvarende medfører valg af denne status, at din station bliver en slags *radiofyrt (beacon)*; du vil ikke høre noget bip for kontaktforsøgene (men du vil stadig høre den anden station, når den sender). I denne status har du *ingen indikation af, om den anden station er inden for rækkevidde eller ej* (intet "ARTS IN" eller "ARTS OUT" i lyspanelet). Du skal have din stations CW ID funktion slået til ved brug af denne status.

Indstilling af CW ID (morse-identifikation)

Funktionen ARTS omfatter som tidligere nævnt en CW identifikation. FT-90R fra Betafon kan kommanderes til at sende "DE (*dit kaldesignal*) K" hvert 9. minut under brug af ARTS. Kaldesignalet kan bestå af op til 7 tegn.

Sådan programmerer du CW identifikation:

1. Hold tasten SET inde i 1 sekund, og drej på VFO hjulet, så du vælger "08CWID#".
2. Du vil bemærke, at den første position i indtastningsområdet blinker. Dette angiver, at stationen er i CW ID indtastningsstatus. I denne status skal du trykke på <== eller ==>, så du vælger bogstaver og tal i dit kaldesignal; du flytter indtastningspunktet én plads til højre ved at trykke på tasten SET.
3. Tryk på <== eller ==>, så du vælger det næste bogstav eller tal i dit kaldesignal, og tryk så på tasten SET for at gå videre til næste position.
4. Gentag punkt 3 så mange gange, som det er nødvendigt for at angive hele dit kaldesignal.
5. Hold tasten SET inde i 1,5 sekund for at lagre den indtastede CW ID og vende tilbage til normal drift.

Du aktiverer CW ID på følgende måde:

1. Hold tasten SET inde i 1 sekund, og drej på VFO hjulet, så du vælger "07CWID".
2. Tryk på ==>, så visningen i lyspanelet ændres til "ON".
3. Hold tasten SET inde i 1,5 sekund for at lagre den nye indstilling og vende tilbage til normal drift.

Du kan slå CW ID fra ved at vælge "OFF" i punkt 2 herover.

Packet radio

Når du har tilsluttet din TNC og computer som beskrevet på side 16, er du klar til at konfigurere frekvensen for brug af 1200 bps eller 9600 bps packet radio.

Du vælger hastighed på følgende måde:

1. Hold tasten SET inde i 1 sekund, og drej på VFO hjulet, så du vælger "21PCKT".
2. Tryk på ==> for at vælge den ønskede hastighed (1200bps eller 9600bps).
3. Hold tasten SET inde i 1,5 sekund for at lagre den nye indstilling og vende tilbage til normal drift.

Hastigheden for packet radio kan vælges separat for hvert af de to bånd (VHF og UHF) under VFO drift. Bemærk også, at hastigheden for packet radio kan lagres sammen med andre data i en hukommelse, så du ikke behøver at benytte menusystemet, hver gang du vil køre packet radio.

Diverse indstillinger

Automatisk udtastning (TOT)

Funktionen time-out timer (TOT) er beregnet til at tvinge stationen til at taste ud og vende tilbage til modtagestatus efter en fastlagt periode med konstant sending (standardværdien er 6 minutter). Denne funktion forhindrer, at FT-90R fra Betafon lægger en tom bærebølge ud i længere tid, hvis mikrofonens tasteknap (PTT) ved et uheld skulle blive låst fast.

Hvor lang tid der går, før time-out timeren tvinger stationen til modtagelse, kan indstilles i trin på 1 minut i intervallet 1 minut til 60 minutter.

Du ændrer standardværdien (6 minutter) på følgende måde:

1. Hold tasten SET inde i 1 sekund, og drej på VFO hjulet, så du vælger "35TOT".
2. Tryk på enten <== eller ==>, så du vælger den ønskede indstilling (1 til 60 eller OFF) for den automatiske udtastning.
3. Hold tasten SET inde i 1,5 sekund for at lagre den nye indstilling og vende tilbage til normal drift.

Automatisk slukning (APO)

Funktionen for automatisk slukning vil slukke stationen fuldstændigt efter en af brugeren fastlagt periode, hvor hverken tasteknap eller taster er blevet benyttet. Hvis du ikke trykker på nogen tast på forpladen, ikke drejer på VFO hjulet, ikke bruger mikrofonens taster eller knapper, ikke sender, og stationen ikke scanner eller ikke benytter overvågning af prioritetskanal, vil stationen automatisk slukke sig selv efter den fastlagte periode. Denne funktion kan være ganske nyttig, idet den forhindrer, at stationen tømmer bilens batteri for strøm, fordi du glemte at slukke stationen, da du forlod bilen.

Du aktiverer automatisk slukning (APO) på følgende måde:

1. Hold tasten SET inde i 1 sekund, og drej på VFO hjulet, så du vælger "03APO".
2. Tryk på enten <== eller ==>, så du vælger den ønskede indstilling for automatisk slukning (1 til 12 timer eller OFF).
3. Hold tasten SET inde i 1,5 sekund for at lagre den nye indstilling og vende tilbage til normal drift.

Styring af blæser

Mikroprocessoren i FT-90R vil automatisk starte blæseren ved sending og lade den køre ½ minut efter sending; ligeledes sørger mikroprocessoren for at starte blæseren, når stationens kabinet bliver for varmt.

Du kan ændre funktionsmåden for kølesystemet, hvis den omgivne temperatur skulle give anledning til det.

Du skal benytte følgende fremgangsmåde:

1. Hold tasten SET inde i 1 sekund, og drej på VFO hjulet, så du vælger "18FAN".
2. Tryk på ==> for at vælge den ønskede funktionsmåde.

AUTO:	Blæseren kører med høj hastighed, når kabinettets temperatur stiger; ellers kører blæseren med lav hastighed.
TX:	Blæseren kører med høj hastighed under sending og i 30 sekunder derefter; ellers kører blæseren med lav hastighed.
AUTO/TX:	Blæseren kører med høj hastighed, når begge ovenstående betingelser er opfyldt; ellers kører blæseren med lav hastighed.
OFF:	Blæseren kører konstant med lav hastighed.

3. Hold tasten SET inde i 1,5 sekund for at lagre den nye indstilling og vende tilbage til normal drift.

Programmérbare taster på forplade og mikrofon

Som standard (fra fabrikken) er der tildelt bestemte funktioner til tasterne <== og ==> på forpladen samt til P1, P2 og ACC på mikrofonen. Disse tildelinger kan ændres af brugeren efter ønske og behov.

Sådan ændres tildeling af funktion til en tast:

1. Hold tasten SET inde i 1 sekund, og drej på VFO hjulet, så du vælger det menupunkt, der svarer til den tast, der skal have tildelt en funktion (22Pg: <-, 23Pg: ->, 24Pg: P1, 25Pg: P2 eller 26Pg: AC).
2. Tryk på tasten SET, så du vælger den funktion, som du ønsker at tildele til den tast, som du valgte i ovenstående trin. De tilgængelige muligheder er:

HOME CH	Skifter til Home kanalen
VFO/MR	Skifter mellem VFO status og hukommelsesstatus.
STONE	Vælger CTCSS eller DCS status samt frekvens resp. kode.
PRI	Aktiverer overvågning af prioritetskanal.

SCAN UP	Aktiverer scanning i retning mod højere frekvens/hukommelsesnummer.
SCAN DN	Aktiverer scanning i retning mod lavere frekvens/hukommelsesnummer.
RPTR	Vælger retning for repeaterspacing.
REVERSE	Bytter om på sende- og modtagefrekvens (omvendt repeaterspacing).
T.BURST	Aktiverer 1750 Hz repeatertonen.
TX PWR	Giver mulighed for valg af udgangseffekt.

3. Drej på VFO hjulet for at vælge endnu en programmérbar tast eller knap for ændring, hvis det ønskes. Følg ovenstående fremgangsmåde.
4. Hold tasten SET inde i 1,5 sekund for at lagre den nye indstilling og vende tilbage til normal drift.

Bemærk: funktionen for tasten VFO/MR er altid at skifte mellem VFO status og hukommelsesstatus.

Invertering af DCS kode

DCS systemet blev første gang lanceret inden for de landmobile tjenester, hvor det nu er meget udbredt.

DCS benytter et kodeord, der består af en 23-bit frame, som sendes (under det hørlige område) med en datahastighed på 134,4 bps (bit/sek.). Af og til kan signal*invertering* medføre, at en kodes *komplement* sendes eller modtages. Dette medfører, at modtagerens squelch ikke åbner under brug af DCS, fordi den dekodede sekvens af bits ikke svarer til den valgte sekvens.

Typiske situationer hvor der kan opstå invertering:

- Anvendelse af ekstern antenneforstærker.
- Kontakt via en repeater.
- Tilslutning af et eksternt PA-trin.

Bemærk, at sådan invertering af koder *ikke* betyder, at noget af ovenstående udstyr er defekt! I visse opkoblinger vil forstærkerens udgangssignal (fase) være inverteret i forhold til indgangssignalet. Småsignalforstærkere eller effektforstærkere, der har et ulige antal (1, 3, 5 etc.) antal forstærkertrin, kan medføre invertering af en sendt eller modtaget DCS kode.

Skønt der i de fleste tilfælde ikke skulle være problemer (forstærkerkonstruktører og branchens fagfolk er opmærksomme på forholdet), kan du komme ud for, at din modtagers squelch ikke åbner, selvom både din station og den anden station bruger samme DCS kode. I så tilfælde skal du eller din QSO partner (*men ikke begge*) prøve følgende:

1. Hold tasten SET inde i 1 sekund, og drej på VFO hjulet, så du vælger "14DCSnr".
2. Tryk på ==>, så du vælger en af følgende indstillinger:

TRX NOR:	Enkoder: normal	Dekoder: normal
RX REV:	Enkoder: normal	Dekoder: inverteret (omvendt)
TX REV:	Enkoder: inverteret (omvendt)	Dekoder: normal
TRX REV:	Enkoder: inverteret (omvendt)	Dekoder: inverteret (omvendt)

3. Hold tasten SET inde i 1,5 sekund for at lagre den nye indstilling og vende tilbage til normal drift.

Husk at genetablere standardindstillingen "TRX NOR" (enkoder: normal; dekode: normal) efter endt kommunikation.

Demonstrationsstatus

Når FT-90R første gang tændes, vises forsyningsspændingen (DC) under det felt, som viser arbejdsfrekvensen. FT-90R fra Betafon kan også indstilles til en anden opstartvisning, nemlig demonstrationsstatus. Dette er en 2-liniers visning med en rulletekst, der for eksempel kan indeholde dit kaldesignal i øverste linie og dit navn i næste linie.

Hvis stationen i øjeblikket viser forsyningsspændingen under arbejdsfrekvensen, kan du aktivere demonstrationsstatus ved at holde tasten SET inde, mens du tænder stationen. Lyspanelet vil da vise den indkodede meddelelse, indtil du aktiverer en af stationens funktioner (drejer på VFO hjulet etc.).

Du kan genetablere visningen af forsyningsspænding ved igen at holde tasten SET inde, mens du tænder stationen.

Programmering af meddelelse

Du kan ændre opstartmeddelelsen i demonstrationsstatus på følgende måde:

1. Hold tasten SET inde, mens du tænder stationen; du vil bemærke, at det første tegn i det *øverste* meddelelsesområde blinker.
2. Mens tegnet blinker, skal du dreje på VFO hjulet, så du vælger det første tegn til øverste meddelelse; derefter trykker du på ==> for at gå videre til næste tegn.
3. Drej på VFO hjulet for at vælge det næste tegn, og tryk så på ==> for at komme til positionen for næste tegn.
4. Gentag punkt 2 og 3 så mange gange, som det er nødvendigt for at færdiggøre den øverste meddelelse (maks. 50 tegn).
5. Tryk nu kortvarigt på tasten SET; du vil nu bemærke, at det første tegn i det *nederste* meddelelsesområde blinker.
6. Gentag punkt 2 og 3 så mange gange, som det er nødvendigt for at færdiggøre den *nederste* meddelelse (maks. 50 tegn).
7. Tryk på tasten SET for at lagre den nye meddelelse og vende tilbage til normal drift.

Reset af CPU

Hvis du kommer ud for, at stationen opfører sig underligt, eller hvis du af andre grunde ønsker at slette alle indstillinger i stationen og vende tilbage til fabriksindstillingerne, er reset af CPU'en en hurtig metode.

- Du udfører en reset af alle menuindstillinger, så de bliver stillet tilbage til fabriksindstillingerne, ved at holde tasterne SET og DISP/SS inde, mens du tænder stationen. Denne fremgangsmåde hverken ændrer eller sletter nogen af de hukommelser, som du måtte have lagret data i.
- Du udfører en CPU *master-reset* for alle hukommelser og menuindstillinger ved at holde <==, ==> og DISP/SS inde, mens du tænder stationen.

Kopiering (kloning) af stationens data

Du kan overføre alle data fra en FT-90R til en anden FT-90R ved brug af den praktiske funktion kloning. Dette kræver, at du selv fremstiller et kabel til at forbinde stikkene MIC på de to stationer, som vist herunder.

Du kopierer data fra en station til en anden på følgende måde:

1. Sæt mellemkablet for kloning i stikket MIC på hver af de to stationer.
2. Sluk begge stationer, og hold så knappen ACC på mikrofonen inde, mens du tænder de to stationer efter hinanden. Indikatoren "CLONE" vises i stationernes lyspanel.
3. På den station, der skal modtage data, skal du nu trykke på tasten DISP/SS. Indikatoren "R" vises nederst til venstre i lyspanelet (under visning af frekvens).
4. På den station, der skal sende data (kildestationen), skal du trykke på tasten SET. Indikatoren "T" vises nederst til venstre i lyspanelet; og kopieringen af data mellem de to stationer går straks i gang.
5. Hvis der er problemer under kloningen, viser lyspanelet "Error", som betyder Fejl. Kontrollér kablet og dets forbindelser. Og prøv så igen.
6. Hvis kloningen lykkes, skal du først slukke modtagestationen. Derefter skal du slukke kildestationen.
7. Fjern kloningskablet mellem de to stationer. De to stationer er nu ens med hensyn til indstilling vedrørende frekvensstep og funktion. Du kan nu tænde hver af de to stationer på normal vis og benytte dem som sædvanligt.

<<se illustrationen på side 51 i den engelske manual>>

Menusystem

FT-90R's menusystem gør det muligt at indstille en række af stationens parametre, så de passer til operatørens vaner og behov.

Det er let at aktivere og indstille menuerne ved brug af følgende procedure:

1. Hold tasten SET inde i 1 sekund.
2. Drej på VFO hjulet, så du vælger det menupunkt, der skal indstilles.
3. Tryk på tasten <== eller ==> som beskrevet nærmere i det følgende, så du ændrer status eller værdi for det aktuelle menupunkt. I mange tilfælde vil feltet i lyspanelet lige over tasten ==> vise ikonen "t" som indikerer, at du skal trykke på tasten under den for at skifte mellem de tilgængelige muligheder.
4. Når du er færdig med justeringerne, skal du holde tasten SET inde i 1,5 sekund for at lagre den nye indstilling og vende tilbage til normal drift.

I det følgende ses en oversigt over menupunkterne i alfabetisk orden.

Oversigt over menupunkter

Menupunkt	Funktion	Mulige valg	Standard-værdi
01ALPH	Aktivering af visning af en alfanumerisk betegnelse for hukommelser	ON/OFF	OFF
02ALPHc	Lagring af alfanumerisk betegnelse	-	-
03APO	Indstilling af automatisk slukning	OFF/1 til 12	OFF
04	Anvendes ikke	-	-
05ARTS	Indstilling af status for ARTS	OFF/RX/TX/TRX	OFF
06BEEP	Til-/frakobling af tastaturbipperen	ON/OFF	ON
07CWID	Til-/frakobling af CW identifikation under brug af ARTS	ON/OFF	OFF
08CWID#	Programmering af det kaldesignal, der skal anvendes ved ARTS CW identifikation	-	-
09D Con	Indstilling af lyspanelets kontrast	0 til 12	6
10D Dim	Indstilling af lyspanelets lysstyrke	OFF/d1/d2/d3/d4	d1
11DC IN	Visning af forsyningsspændingen	-	-
12DCS#	Indstilling af DCS kode	104 standard DCS koder	023
13DCS	Aktivering af scanning efter DCS kode	-	-
14DCSnr	Valg af normal eller inverteret DCS kode	TRX NOR/RX REV TX REV/TRX REV	TRX NOR
15DTMFd	Indstilling af forsinkelsestid for DTMF Autodialer	50/250/450/750/1000	450
16DTMFs	Indstilling af hastighed for DTMF Autodialer	50/100	50
17DTMFw	Programmering af DTMF Autodialer	-	-
18FAN	Indstilling af blæserens funktionsmåde	OFF, AUTO, TX AUTO/TX	AUTO/TX
19LckTX	Til- og frakobling af blokering af tasteknappen (PTT)	OFF/ BAND A/BAND B	OFF

Menupunkt	Funktion	Mulige valg	Standard-værdi
20LOCK	Til- og frakobling af låsning af stationens taster	ON/OFF	OFF
21PCKT	Indstilling af stationens kredsløb til den ønskede hastighed (baud) for packet radio	1200/9600	1200
22Pg <==	Tildeling af funktion til tasten <==	TONE PRI SCAN UP SCAN DN RPTR REVERSE T.BURST TX PWR HOME CH VFO/MR	REVERSE
23Pg ==>	Tildeling af funktion til tasten ==>		RPTR
24Pg P1	Tildeling af funktion til tasten P1		TONE
25Pg P2	Tildeling af funktion til tasten P2		TX PWR
26Pg AC	Tildeling af funktion til tasten AC		PRI
27RfSql	Indstilling af åbningsniveau for RF squelchen		S-3/S-5/S-FULL/OFF
28RPTR	Valg af retning for repeaterspacing	ARS/Shift -/Shift +/OFF	ARS
29SCAN	Valg af status for genoptagelse af scanning	BUSY/TIME	BUSY
30Shift	Indstilling af repeaterspacingens størrelse	0.00 til 99.95	*
31SKIP	Markering/ophævelse af markering af en hukommelse for overspringelse under scanning	SKIP/STOP	STOP
32STEP	Indstilling af stepstørrelse	5.0/10.0/12.5/15.0/20.0/ 25.0/50.0	*
33TONE	Valg af status for CTCSS/DCS	ENC, ENC/DEC BELL, DCS, OFF	OFF
34TONEf	Valg af frekvens for CTCSS tone	39 standard CTCSS toner	100.0
35TOT	Indstilling af tidsperiode for automatisk udtastning	OFF/1 til 60	6
36TxNar	Reduktion af mikrofonforstærkningen	ON/OFF	OFF
37TxPwr	Valg af udgangseffekt	HIGH/MID1/MID2/ LOW	HIGH
38AM	Valg af modulationsart for modtagelse	AUTO/AM/INHIBIT	AUTO

* Afhængigt af, hvilken version af stationen der er tale om

Gennemgang af menusystemet

01ALPH

Funktion: Aktivering af visning af en alfanumerisk betegnelse for hukommelser

Valgmuligheder: ON/OFF

Standard: OFF

Bemærk: Indstillingen kan foretages separat for hver enkelt hukommelse.

02ALPHc

Funktion: Lagring af alfanumerisk betegnelse. Se nærmere på side 36.

03APO

Funktion: Indstilling af automatisk slukning
Valgmuligheder: 1 til 12 timer eller OFF
Standard: OFF

04

Funktion: Anvendes ikke

05ARTS

Funktion: Indstilling af status for ARTS
Valgmuligheder: OFF/RX/TX/TRX
Standard: OFF

06BEEP

Funktion: Til-/frakobling af tastaturbipperen
Valgmuligheder: ON/OFF
Standard: ON

07CWID

Funktion: Til-/frakobling af CW identifikation under brug af ARTS
Valgmuligheder: ON/OFF
Standard: OFF

08CWID#

Funktion: Programmering af det kaldesignal, der skal anvendes ved ARTS CW identifikation. Se side 44.

09D Con

Funktion: Indstilling af lyspanelets kontrast
Valgmuligheder: 0 til 12
Standard: 6

10D Dim

Funktion: Indstilling af lyspanelets lysstyrke
Valgmuligheder: d1/d2/d3/d4/OFF
Standard: d1

11DC IN

Funktion: Visning af forsyningsspændingen

12DCS#

Funktion: Indstilling af DCS kode
Valgmuligheder: 104 standard DCS koder
Standard: 023

13DCS

Funktion: Aktivering af scanning efter DCS kode

14DCSnr

Funktion: Valg af normal eller inverteret DCS kode

Valgmuligheder:

TRX NOR:	Enkoder: normal	Dekoder: normal
RX REV:	Enkoder: normal	Dekoder: inverteret (omvendt)
TX REV:	Enkoder: inverteret (omvendt)	Dekoder: normal
TRX REV:	Enkoder: inverteret (omvendt)	Dekoder: inverteret (omvendt)

Standard: TX NOR (enkoder: normal/dekoder: normal)

15DTMFd

Funktion: Indstilling af forsinkelsestid for DTMF Autodialer

Valgmuligheder: 50/250/450/750/1000 ms

Standard: 450 ms

16DTMFs

Funktion: Indstilling af hastighed for DTMF Autodialer

Valgmuligheder: 50/100 ms

Standard: 50 ms (høj hastighed)

17DTMFw

Funktion: Programmering af DTMF Autodialer. Se side 31.

18FAN

Funktion: Indstilling af blæserens funktionsmåde

Valgmuligheder: AUTO/TX, AUTO, TX, OFF

AUTO:	Blæseren kører med høj hastighed, når kabinettets temperatur stiger; ellers kører blæseren med lav hastighed.
TX:	Blæseren kører med høj hastighed under sending og i 30 sekunder derefter; ellers kører blæseren med lav hastighed.
AUTO/TX:	Blæseren kører med høj hastighed, når begge ovenstående betingelser er opfyldt; ellers kører blæseren med lav hastighed.
OFF:	Blæseren kører konstant med lav hastighed.

Standard: AUTO/TX

19LckTX

Funktion: Til- og frakobling af blokering af tasteknapen (PTT)

Valgmuligheder: BAND A/BAND B/BOTH/OFF

Standard: OFF

Bemærk: 'BAND A' er VHF; 'BAND B' er UHF.

20LOCK

Funktion: Til- og frakobling af låsning af stationens taster

Valgmuligheder: ON/OFF

Standard: OFF

21PCKT

Funktion: Indstilling af stationens kredsløb til den ønskede hastighed (baud) for packet radio

Valgmuligheder: 1200/9600 bps

Standard: 1200 bps

22Pg <==

Funktion: Tildeling af funktion til tasten <==

Valgmuligheder: TONE, PRI, SCAN UP, SCAN DN, RPTR, REVERSE, TX PWR, HOME CH, VFO/MR, T.BURST

Standard: REVERSE

23Pg ==>

Funktion: Tildeling af funktion til tasten ==>

Valgmuligheder: TONE, PRI, SCAN UP, SCAN DN, RPTR, REVERSE, TX PWR, HOME CH, VFO/MR, T./BURST

Standard: RPTR

24Pg P1

Funktion: Tildeling af funktion til tasten P1

Valgmuligheder: TONE, PRI, SCAN UP, SCAN DN, RPTR, REVERSE, TX PWR, HOME CH, VFO/MR, T.BURST

Standard: TONE

25Pg P2

Funktion: Tildeling af funktion til tasten P2

Valgmuligheder: TONE, PRI, SCAN UP, SCAN DN, RPTR, REVERSE, TX PWR, HOME CH, VFO/MR, T.BURST

Standard: TX PWR

26Pg AC

Funktion: Tildeling af funktion til tasten AC

Valgmuligheder: TONE, PRI, SCAN UP, SCAN DN, RPTR, REVERSE, TX PWR, HOME CH, VFO/MR, T.BURST

Standard: PRI

27RfSql

Funktion: Indstilling af åbningsniveau for RF squelchen

Valgmuligheder: S-3/S-5/S-FULL/OFF

Standard: OFF

28RPTR

Funktion: Valg af retning for repeaterspacing

Valgmuligheder: ARS/Shift -/Shift +/OFF (simplex)

Standard: ARS (automatisk repeaterspacing)

29SCAN

Funktion: Valg af status for genoptagelse af scanning

Valgmuligheder: BUSY/TIME

Standard: BUSY

Bemærk: 'TIME' er en 5-sekunders forsinkelse, hvorefter scanningen genoptages.

30Shift

Funktion: Indstilling af repeaterspacingens størrelse

Valgmuligheder: 0.00 til 99.95 MHz (50 kHz step)

Standard: Afhænger af, hvilken version af stationen der er tale om (USA, Europa etc.)

Bemærk: Forskellige repeaterspacinger vil blive vist afhængigt af det aktuelt benyttede bånd.

31SKIP

Funktion: Markering/ophævelse af markering af en hukommelse for overspringelse under scanning

Valgmuligheder: SKIP/STOP

Standard: STOP (scanneren stopper, når der er aktivitet på en frekvens)

32STEP

Funktion: Indstilling af stepstørrelse

Valgmuligheder: 5.0/10.0/12.5/15.0/20.0/25.0/50.0 kHz

Standard: Afhænger af, hvilken version af stationen der er tale om (USA, Europa etc.)

33TONE

Funktion: Valg af status for CTCSS/DCS

Valgmuligheder: ENC, ENC/DEC, BELL, DCS, OFF

Standard: OFF

34TONEf

Funktion: Valg af frekvens for CTCSS tone

Valgmuligheder: 39 standard CTCSS toner

Standard: 100.0 Hz

35TOT

Funktion: Indstilling af tidsperiode for automatisk udtastning

Valgmuligheder: 1 til 60 minutter eller OFF

Standard: 6 minutter

36TxNar

Funktion: Reduktion af mikrofonforstærkningen

Valgmuligheder: ON/OFF

Standard: OFF (normalt sving)

37TxPwr

Funktion: Valg af udgangseffekt

Valgmuligheder: HIGH/MID1/MID2/LOW

Standard: HIGH

38AM

Funktion: Valg af modulationsart for modtagelse

Valgmuligheder: AUTO/AM/INHIBIT

Standard: AUTO (AM på frekvensområderne for flykommunikation; FM andre steder)

Bemærk: 'INHIBIT' fastlåser modtagelse til FM.